

Industrial Sewing Machines

**Mansai Special**

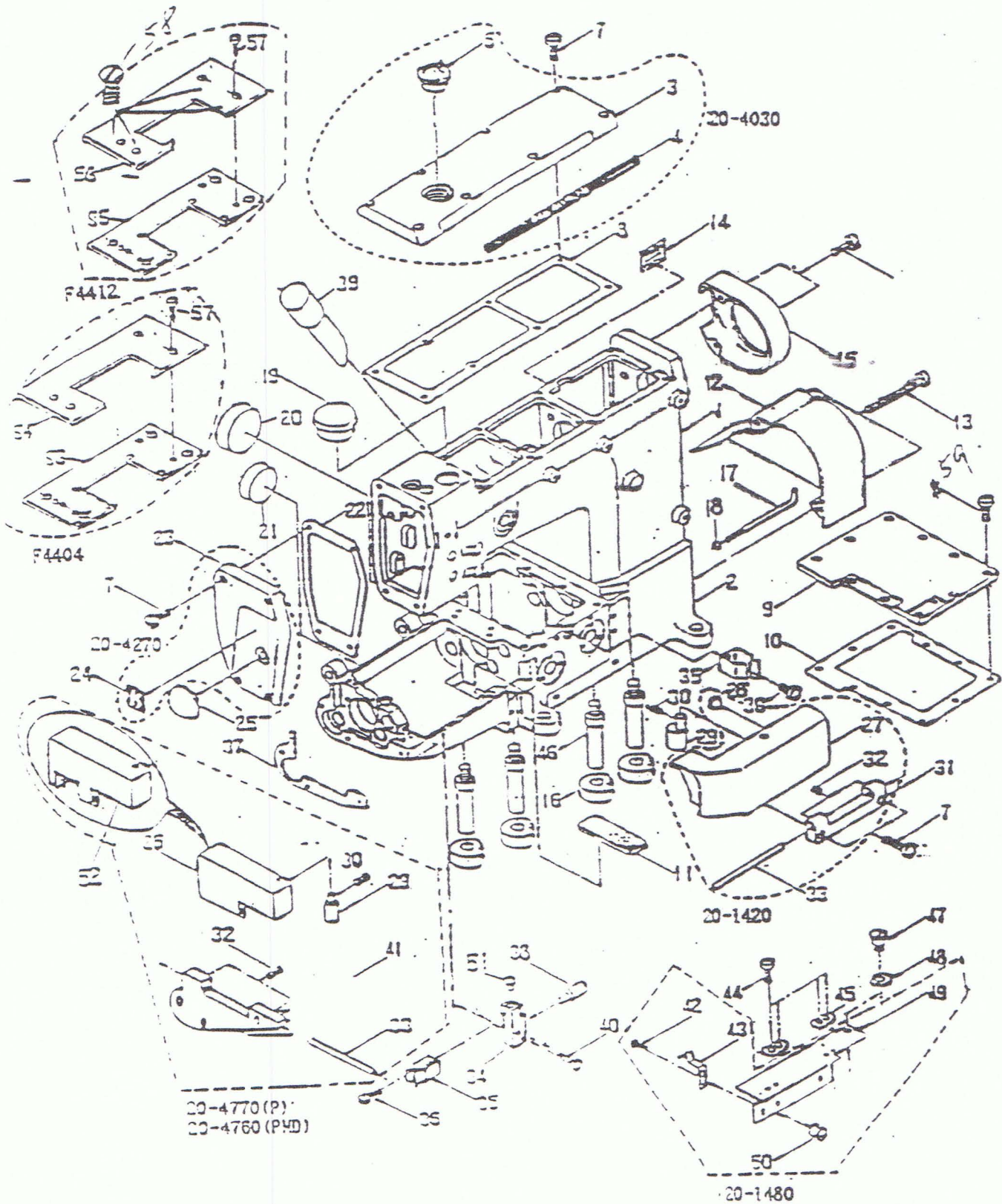
# PARTS LIST

# M4000

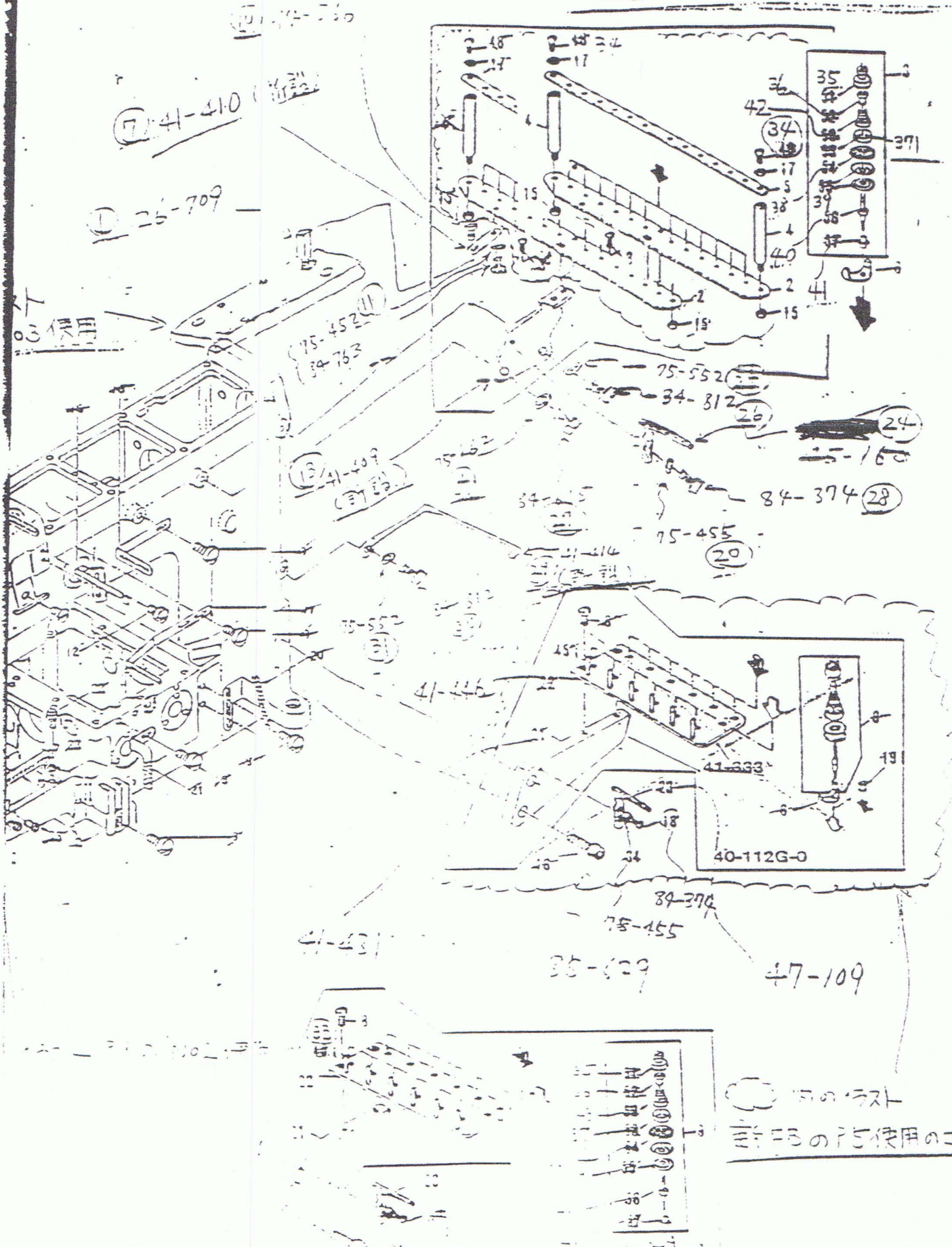
F-4404P  
F-4404PMD  
F-4412P  
F-4412PMD

## Contents

1.	Housing components (カハ機構).....
2-1.	Thread eyelet component (糸置機構).....
2-2.	Thread eyelet component (糸置機構).....
3-1.	Thread eyelet components (糸置子機構) F4004.....
3-2.	Thread eyelet components (糸置子機構) F4012.....
4.	Busings (カバ機構).....
5-1.	Oil lubrication apparatus (給油機構).....
5-2.	Oil lubrication apparatus (給油機構).....
6-1.	Feed rocker (送り台機構).....
6-2.	Feed rocker (送り台機構).....
7.	Spreader mechanism (スプレッド機構).....
8.	Looper (ルーパー機構).....
9.	Arm shaft mechanism (上軸機構).....
10.	Needle drive mechanism (針送機構).....
11.	Upper control mechanism (上糸調子機構).....
12-1.	Foot lifter components (押え上げ機構).....
12-2.	Foot lifter components (押え上げ機構).....
13.	Puller (フーター機構).....
14.	Rear puller mechanism (後フーター装置).....
15.	Front puller mechanism (前フーター装置).....
16.	Gauge parts (フーター関係) F4004, F4012.....
17.	Thread stand accessories (糸立てフック等).....
18.	Table stand (テーブルスタンド).....
19.	テーブル組付図.....
20.	Index (索引).....

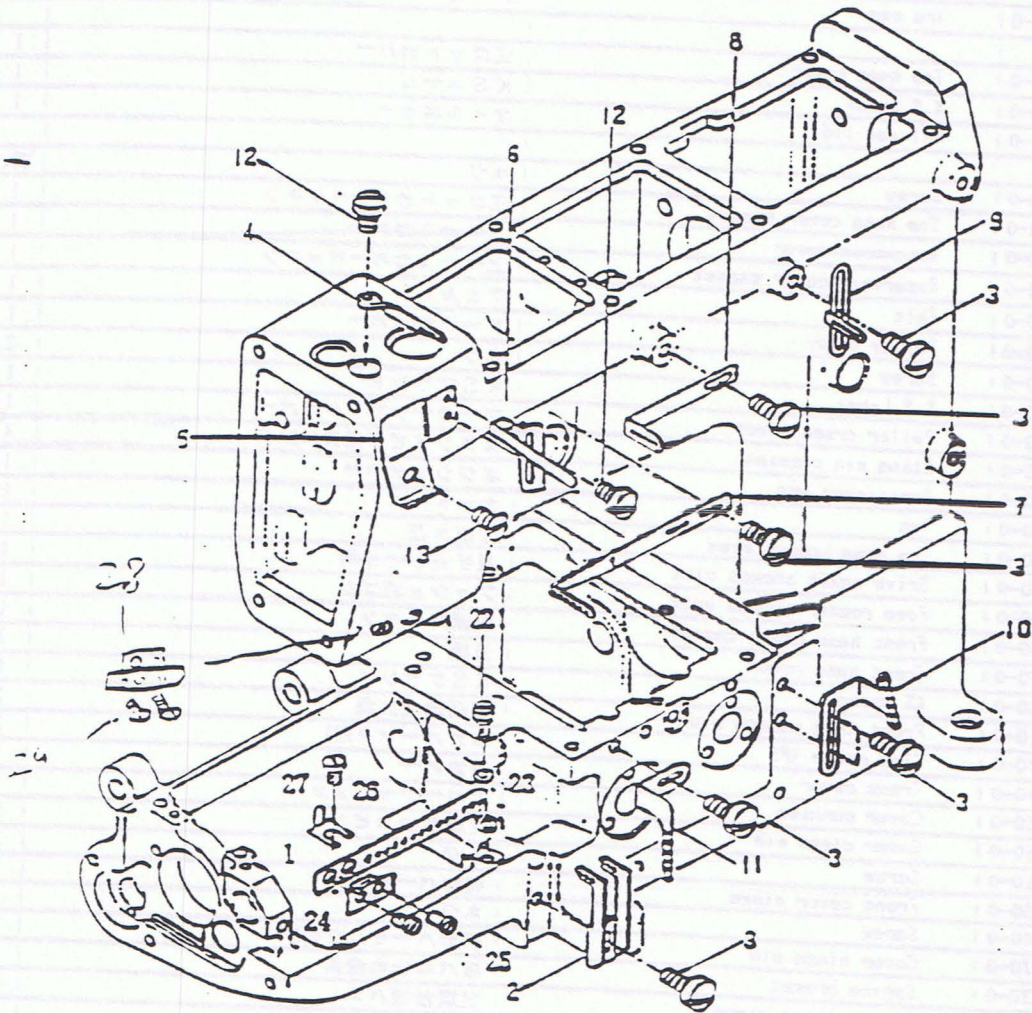


PART#	DESCRIPTION	QTY
1	26-709 VOLT	1
2	41-441 PLATE	1
3	40-707-W NEEDLE THREAD TENSION SET	12
4	41-424 BRACKET BAR	2
5	41-442 GUIDE PLATE	1
6	41-115 TENSION POST THREAD EYELET	24
7	41-410 SUPPORTING BRACKET	1
8	84-763 SCREW	4
9	40-708-W TENSION SET	12
10	84-566 SCREW	1
11	75-452 WASHER	1
12	84-763 SCREW	1
13	41-409 BRACKET	1
14	75-462 WASHER	1
15	86-411 NUT	2
16	85-529 SCREW	2
17	75-542 WASHER	2
18	84-374 SCREW	1
19	41-132 TENSION POST COLLAR B	6
20	75-455 SCREW	1
21	41-431-G BRACKET (SMALL)	1
22	41-446 PLATE (SMALL)	1
23	47-109 UPPER TSN ASSY LOOPER THREAD EYELET	1
24	45-160 LOWER TSN ASSY LOOPER THREAD EYELET	1
25	75-552 WASHER	1
26	84-812 SCREW	1
27	84-515 SCREW	1
28	84-374 SCREW	1
29	41-414 NEEDLE THREAD GUIDE BAR	1
30	84-812 SCREW	1
31	75-552 WASHER	1
32	75-455 WASHER	1
33	41-413 NEEDLE THREAD GUIDE PIN	6
34	84-761 SCREW	2
35	41-101-W ADJUSTING NUT	24
36	41-105-W ADJUSTING PATCHET	24
37	41-107-W DISC COVER	24
38	83-324 FLET	24
39	41-111 DISC	48
40	41-172 TENSION POST	24
41	41-132 TENSION POST COLLAR	24
42	41-701 SPRING (STRONG)	12
43	41-702 SPRING (WEAK)	12
44		



前のリスト  
 新FBのP5使用の

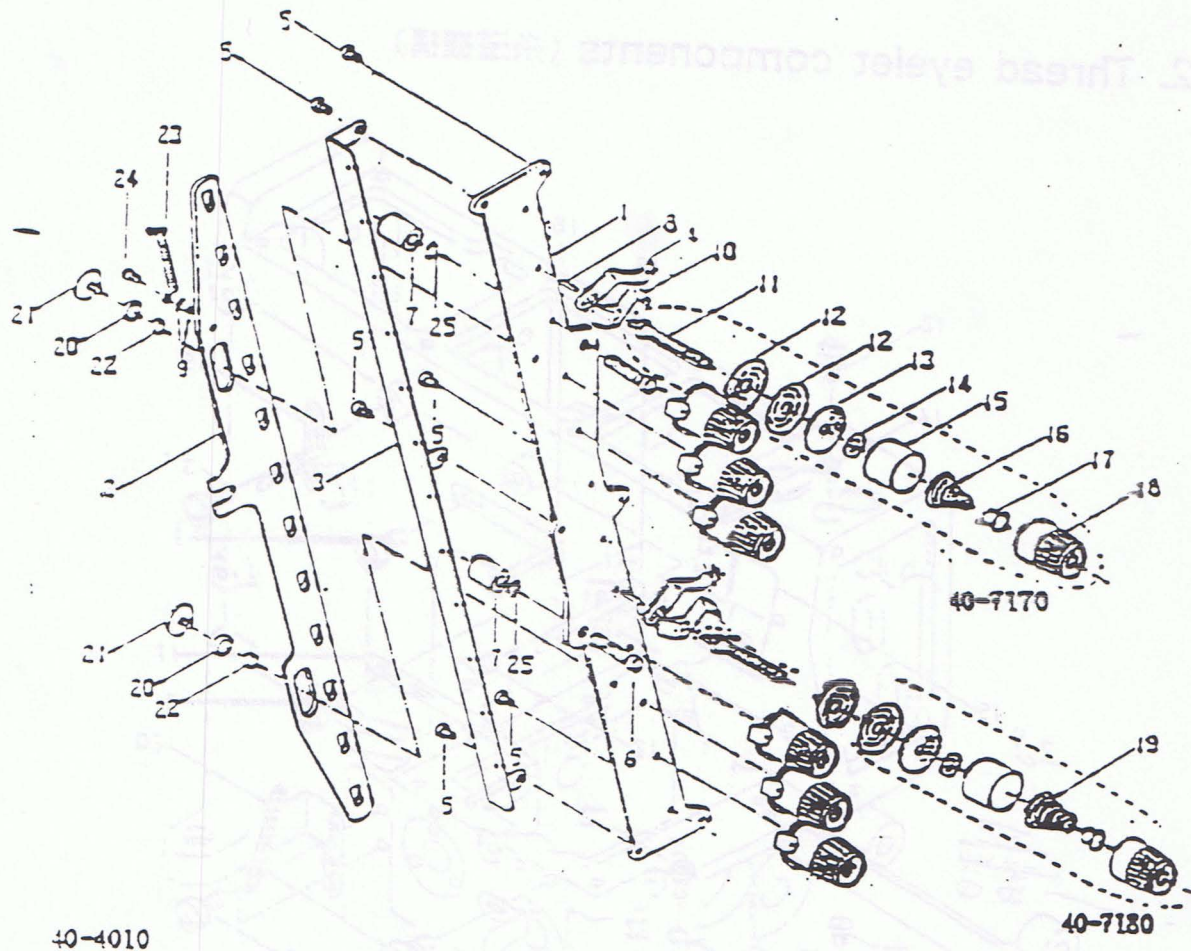
## 2-1. Thread eyelet components (糸道機構)



NO	Part No	Part name	品名	Q'ty
1	47-4060-0	Looper thread eyelet	ルーパー糸道内	1
2	47-4010-0	Looper thread take-up eyelet	下糸取り糸道	1
3	34-5710-0	Screw	ネジ	8
4	45-4050-0	Needle bar thread eyelet(4)	針番糸道 (4本計用)	1
5	45-4070-0	Needle thread guide	上糸ガイド (4本計用)	1
6	45-4080-0	Needle thread take-up vites(4)	上糸受け (4本計用)	1
7	45-4090-0	Needle lever thread eyelet(4)	上糸天秤糸道 (4本計用)	1
8	45-4100-0	Needle thread eyelet A(4)	上糸案内糸道A (4本計用)	1
9	45-4110-0	Needle thread eyelet B(4)	上糸案内糸道B (4本計用)	1
10	47-4020-0	Looper thread guide eyelet A(4)	下糸案内糸道A (4本計用)	1
11	47-4030-0	Looper thread guide eyelet B(4)	下糸案内糸道B (4本計用)	1
12	34-3610-0	Screw	ネジ	3
13	34-6610-0	Screw	ネジ	1
22	34-5880-0	Screw	ネジ	1
23	02-1120-0	Spring vassner	波屋金 WW5	1
24	73-4090-0	Looper thread eyelet keeper spring	下糸道止めバネ	1
25	34-1630-0	Screw	ネジ	2
26	22-4750-0	Stop pin	下糸道止の器具	1
27	34-5710-0	Screw	ネジ	1

NO	Part No	Part name	品名	Q'ty
1	22-4020-0	Arm bed	アームベッド	1
2				
3	21-4300-0	Top head cover	立ロッドカバー	1
4	24-0190-0	K.S Label	K S ネーム	1
5	23-2330-0	Oil pot lid	オイルポット	1
6				
7	34-5660-0	Screw	ネジ	29
8	23-4220-0	Top head cover gasket	立ロッドカバーパッキン	1
9	<del>23-4220-0</del>	<del>Reservoir cover</del>	<del>レザーボウカバー</del>	<del>1</del>
10	23-4250-0	Reservoir cover gasket	レザーボウカバーパッキン	1
11	23-4230-0	Felt	フェルト	1
12	<del>34-5660-0</del>	<del>Pulley cover</del>	<del>プーリーカバー</del>	<del>1</del>
13	34-5690-0	Screw	ネジ	2
14	24-0170-0	K.S Label	K S ブランド	1
15	21-4280-0	Puller crank cover	プーラークランクカバー	1
16	22-4150-0	Stand pin cushion	スタンドピン用スポンジ	4
17	26-4270-0	Positioner bar	ポジショナーバー	1
18	38-1660-0	Nut	ナット	1
19	22-4270-0	Top head access plug	抑止メネジ	1
20	22-1530-0	Drive shaft access plug	送り元シーラリング	1
21	22-1660-0	Feed rocker access plug	アッシュェスゴム	1
22	22-4280-0	Front head cover gasket	面板パッキン	1
23	21-4270-0	Front head cover	面板	1
24	24-0180-0	K.S symbol	K S ブランド	1
25	22-1610-0	Front head access plug	面板抑止メネジ	1
26	21-4770-0	Side cover (P)	横カバー (P用)	1
27	21-4740-0	Front cover	前カバー	1
28	22-4250-0	Cover cushion	カバークッション	1
29	21-1160-0	Cover clamp pin	定規台止メピン	2
30	34-5210-0	Screw	ネジ	2
31	22-4060-0	Front cover hinge	前カバーヒンジ	1
32	34-3140-0	Screw	ネジ	4
33	22-4070-0	Cover hinge pin	前カバーヒンジピン	2
34	21-4730-0	Spring bracket	板バネ止め金具	1
35	23-9120-0	Cover spring clamp	定規台板バネ	2
36	34-5710-0	Screw	ネジ	2
37	22-4240-0	Side cover hinge gasket	横カバーヒンジ用パッキン	1
38	34-5730-0	Screw	ネジ	2
39	23-2170-0	Oil gasket	オイルゲージ	1
40	34-5660-0	Screw	ネジ	2
41	21-4640-0	Side cover hinge	横カバーヒンジ	1
42	34-3540-0	Screw	ネジ	1
43	23-4080-0	Front cover spring clamp	前カバー板バネ	1
44	35-1810-0	Screw	ネジ	4
45	23-7120-0	Finger bouncing bracket	ラッパ取付金具	2
46	27-1850-0	Stand pin	スタンドピン	4
47	35-2000-0	Screw	ネジ	1
48	22-1120-0	Yasbar	波ワッシャ	1
49	<del>22-4570-0</del>	<del>Front plate cover</del>	<del>前ベースカバー</del>	<del>1</del>
50	29-2550-0	Screw	ネジ	1
51	23-4080-0	Front base cover cushion	前ベースカバークッション	1
52	21-4780-0	Side cover (PMD)	横カバー・PMD用	1
53	24-4050-2	Needle plate support F4404	針板土台 (F4404)	1
54	<del>22-4570-0</del>	<del>Needle plate side cover F4404</del>	<del>針板土台化粧カバー (F4404)</del>	<del>1</del>
55	<del>22-4570-0</del>	<del>Needle plate side cover F4404</del>	<del>針板土台化粧カバー (F4404)</del>	<del>1</del>
56	<del>22-4570-0</del>	<del>Needle plate side cover F4404</del>	<del>針板土台化粧カバー (F4404)</del>	<del>1</del>
57	34-5620-0	Screw	ネジ	1

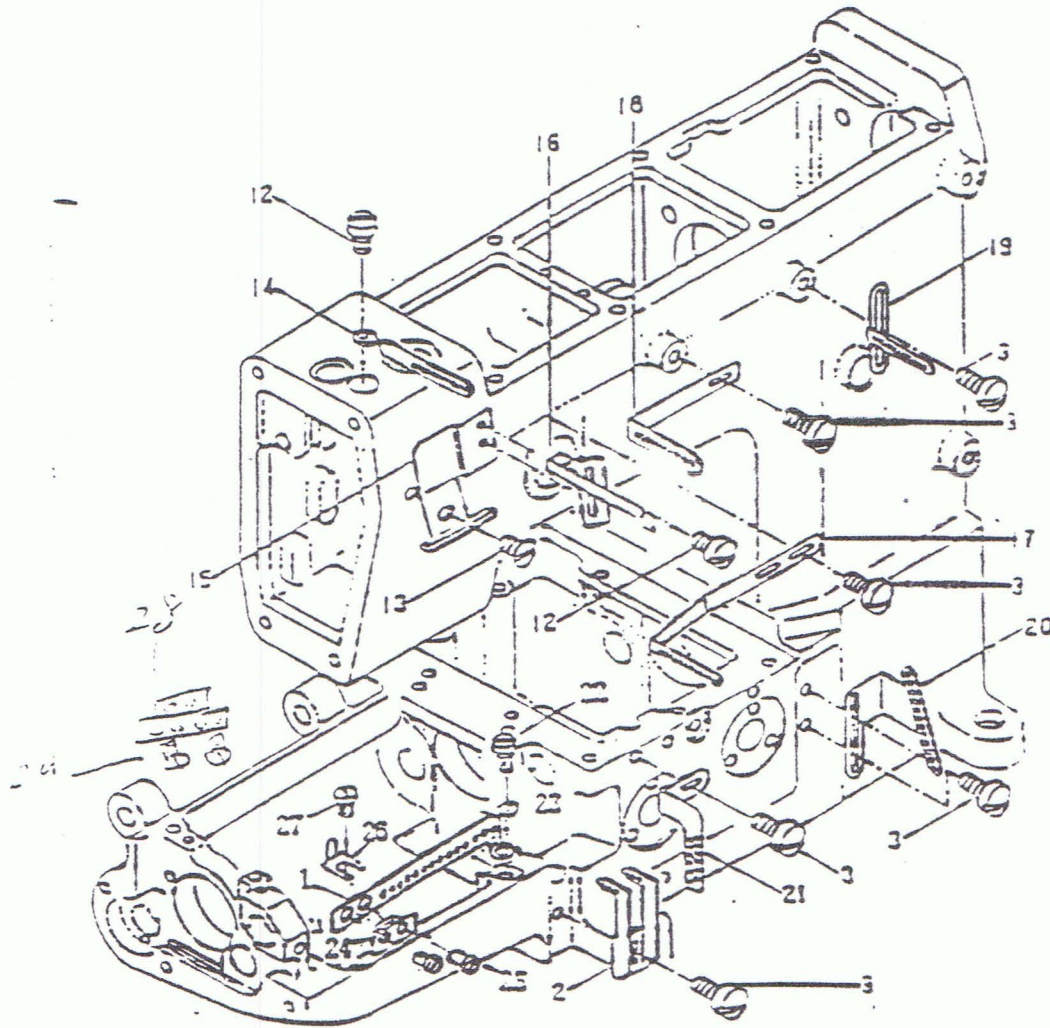
# 3-1. Thread eyelet components (糸調子機構) F 4004



NO	Part No	Part name	品名	Q'ty
1	41-4000-0	Tension post holder	チャンボン元台	1
2	41-4010-0	Tension post support	チャンボン調節板	1
3	41-4020-0	Thread release guide thread	糸緩め案内糸道 (左)	1
4	41-1170-0	Lead in thread eyelet	糸道下	8
5	84-3610-0	Screw	ネジ	6
5	84-7850-0	Screw	ネジ	2
7	75-4170-0	Space collar	チャンボンスペースカラー	2
8	06-9440-0	Pin	ピン	8
9	75-4150-0	Washer	ワッシャ	2
10	41-1150-0	Tension post thread eyelet	糸道上	8
11	41-1750-0	Tension post	糸調子棒	8
12	41-1110-0	Disc	チャンボン皿	16
13	23-3240-0	Felt	フェルト	8
14	23-3020-0	Washer	チャンボン皿蓋	8
15	41-1070-0	Tension disc cover	スケース	8
16	41-7010-0	Spring (strong)	調子バネ (強)	4
17	41-1050-0	Tension disc ratchet	チャンボン皿ラチェット	8
18	41-1010-0	Adjusting nut	小ケース	8
19	41-7020-0	Spring (weak)	調子バネ (弱)	4
20	75-4190-0	Collar (B)	チャンボンスライドカラー (B)	2
21	84-5590-0	Screw	ネジ	2
22	75-4180-0	Collar (A)	チャンボンスライドカラー (A)	2
23	73-4050-0	Spring	チャンボン引強バネ	1
24	84-3720-0	Screw	ネジ	1
25	23-1850-0	Spring	コリング	2

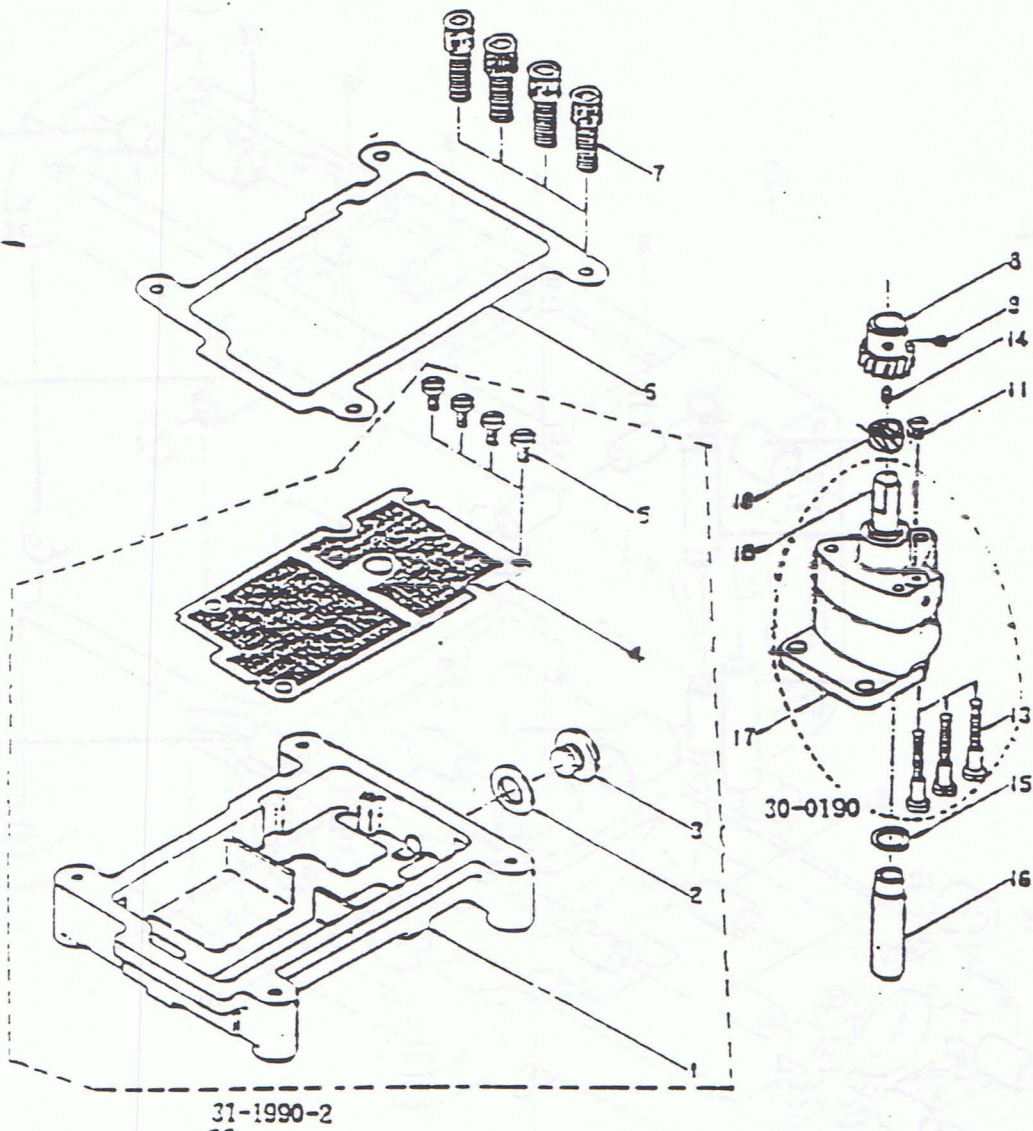


## 2-2. Thread eyelet components (糸道機構)



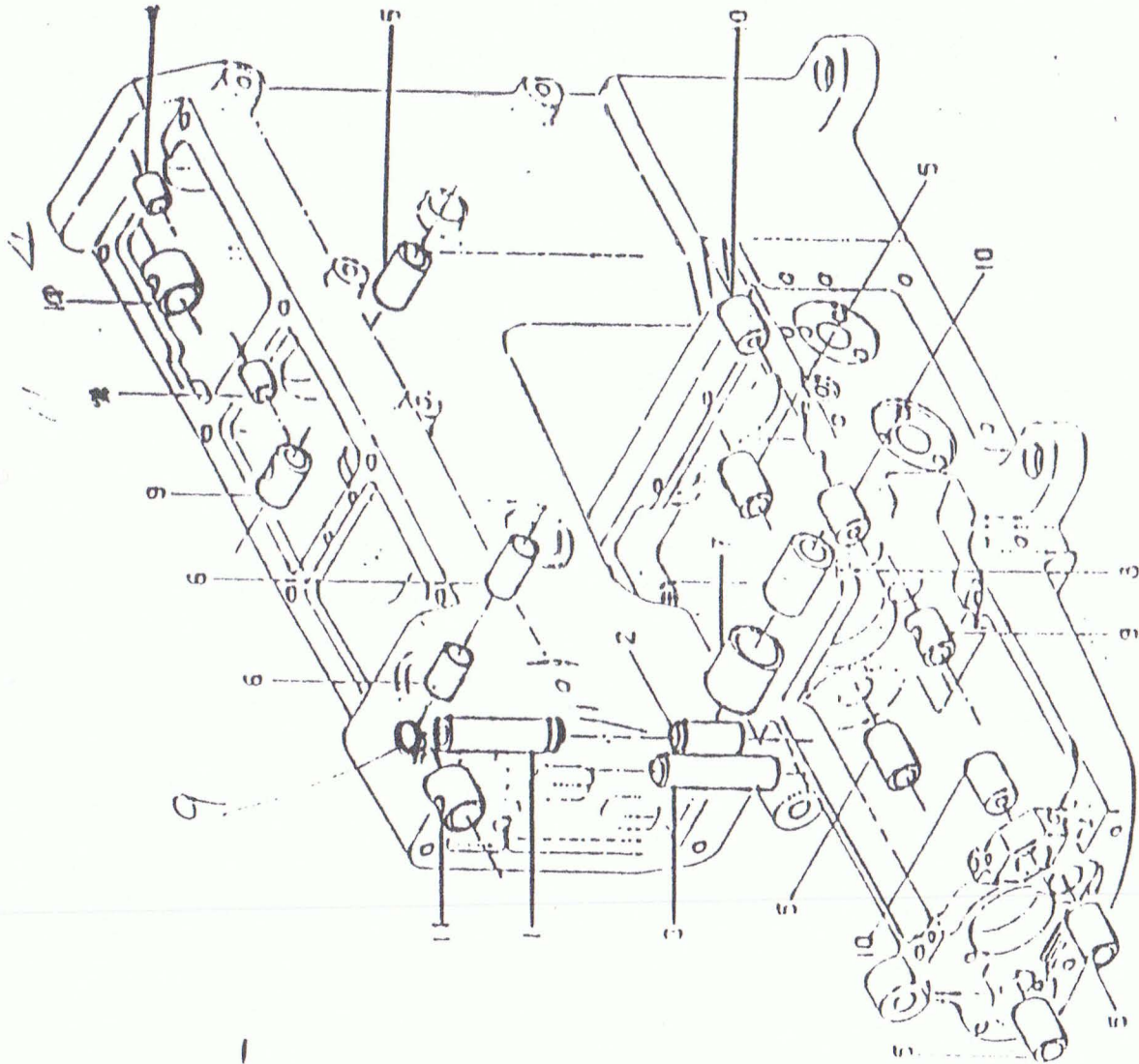
NO	Part No	Part name	品名	Q'ty
1	47-4060-0	Looser thread eyelet	ルーバー糸案内	1
2	47-4010-0	Looser thread take-up eyelet	下糸取り糸道	1
3	34-5710-0	Screw	ネジ	8
12	34-3510-0	Screw	ネジ	3
13	34-6610-0	Screw	ネジ	1
14	45-4120-0	Needle bar thread eyelet(12)	針棒糸道 (12本計用)	1
15	45-4130-0	Needle thread guide(12)	上糸ガイド (12本計用)	1
16	45-4140-0	Needle thread take-up vital(12)	上糸受け (12本計用)	1
17	45-4150-0	Needle lever thread eyelet(12)	上糸天秤糸道 (12本計用)	1
18	45-4180-0	Needle thread eyelet A(12)	上糸案内糸道A (12本計用)	1
19	45-4190-0	Needle thread eyelet B(12)	上糸案内糸道B (12本計用)	1
20	47-4040-0	Looser thread guide eyelet A(12)	下糸案内糸道A (12本計用)	1
21	47-4050-0	Looser thread guide eyelet B(12)	下糸案内糸道B (12本計用)	1
22	34-5380-0	Screw	ネジ	1
23	02-1180-0	Spring washer	波板金 WW5	1
24	79-4090-0	Looser thread eyelet keeper spring	下糸道止りバネ	1
25	34-1630-0	Screw	ネジ	2
26	22-4750-0	Stop pin	下糸道止りピン	1
27	34-5710-0	Screw	ネジ	1

# 5-1. Oil lubrication apparatus (給油機構)



NO	Part No	Part name	品名	Q'ty
1	31-1990-0	Oil tank	オイルタンク	1
2	23-3040-0	Gasket	ガスケット	1
3	37-3110-0	Screw	ネジ	1
4	22-4290-0	Oil tank seat	オイルタンクメッシュ	1
5	34-5710-0	Screw	ネジ	4
6	23-4170-0	Gasket	オイルタンクパッキン	1
7	37-7560-0	Bolt	オイルタンク取付ボルト	4
8	31-4090-0	Worm gear	ワームギヤ	1
9	34-5210-0	Screw	ネジ	1
10	34-4000-0	Spacer	ポンプスペーサー	1
11	34-6610-0	Screw	ネジ	1
13	34-1020-0	Bolt	ネジ	3
14	34-5110-0	Screw	ネジ	1
15	22-1640-0	Gasket	ガスケット	1
16	23-4000-0	Filter inlet	ポンプ用吸口	1
17	31-4180-0	Pump housing rear piece	コロイドポンプ取付基板	1
18	31-4170-0	Pump shaft	コロイドポンプシャフト	1

#### 4. Bushings (ブッシニ機構)

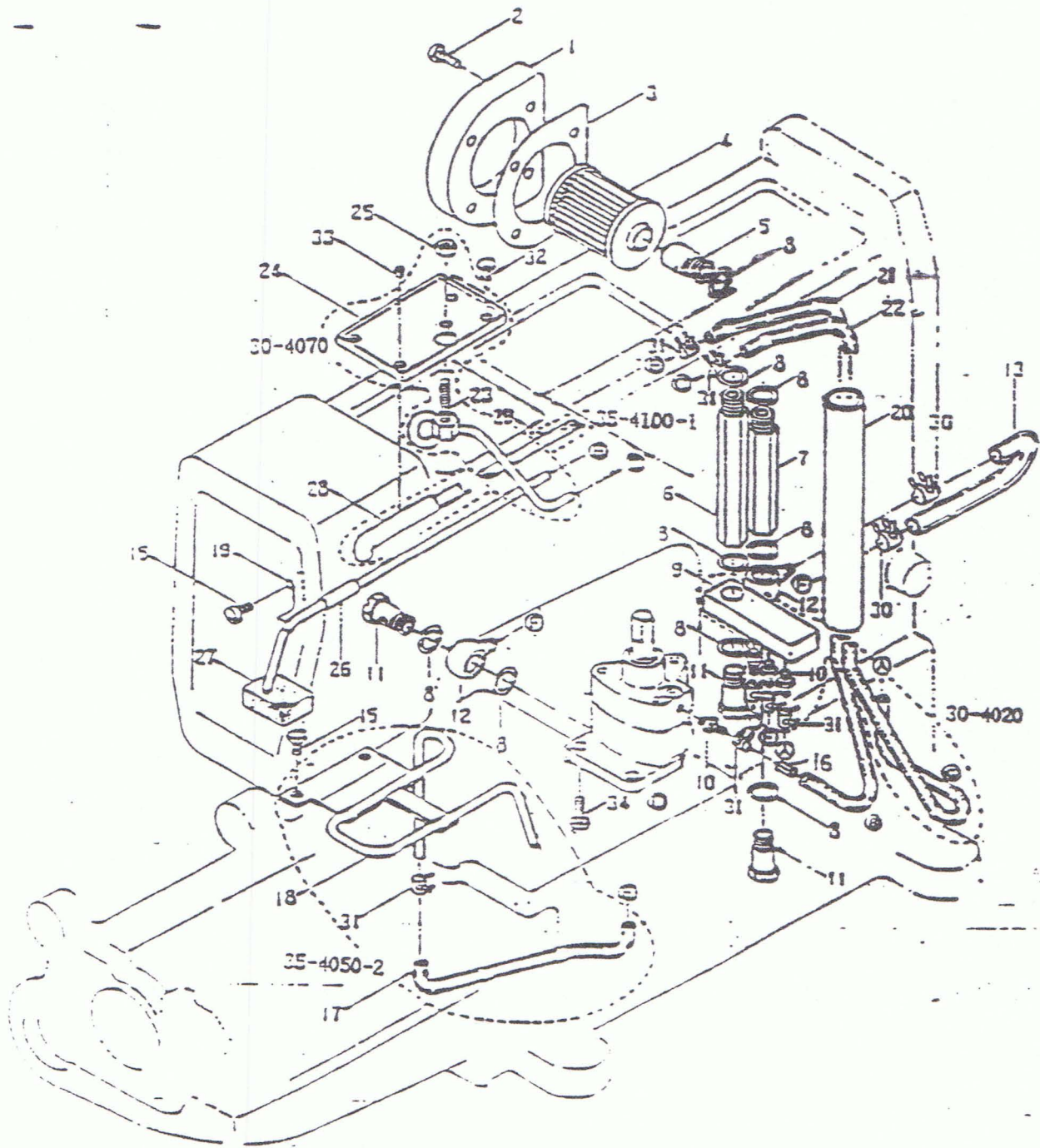


CO-2400

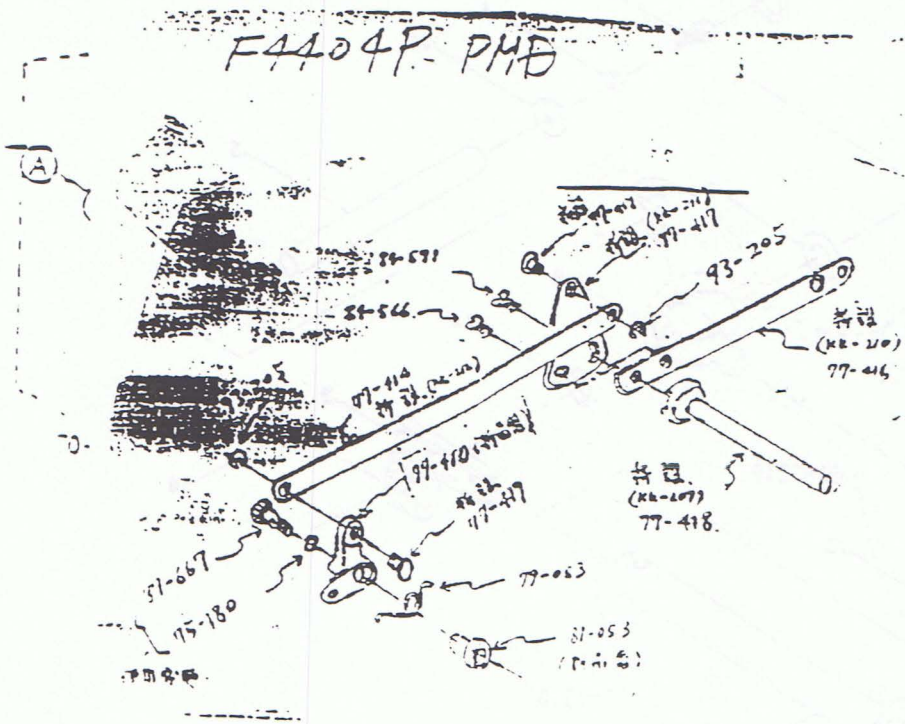
NO	Part No	Part name	品名	数	単位
1	31-130-01	Bushing(upper)	計箱ブッシニ (上)	1	01EA
2	31-140-01	Bushing(lower)	計箱ブッシニ (下)	1	
3	31-150-01	Presser bar bushing	送布ブッシニ	1	
4	31-8070-01	Bushing for main shaft gear	メインシャフトブッシニ 送	2	
5	31-7350-01	Looser shaft bushing (left)	ゆるいシャフトブッシニ 左	5	
6	31-160-01	Feed lever shaft bushing	ニ糸天秤軸ブッシニ	2	
7	31-170-01	Presser shaft bushing (large)	スプレッダー軸ブッシニ (大)	1	
8	31-180-01	Presser shaft bushing (small)	スプレッダー軸ブッシニ (小)	1	
9	31-190-01	Presser shaft bushing	スプレッダー軸ブッシニ	3	
10	31-4230-01	Presser foot shaft bushing	送布足軸ブッシニ	2	

No.	Part No.	Part name	品名	Qty
1	31-4210-0	Oil filter cover	フィルターカバー	1
2	34-5660-0	Screw	ネジ	4
3	23-4180-0	Filter cover gasket	フィルターカバーパッキン	1
4	31-2220-0	Filter	フィルター	1
5	35-8030-0	Joint	ジョイント	1
6	35-4010-0	Pipe for vinyl tube (long)	フィルター配管ネジ (長)	1
7	35-4020-0	Pipe for vinyl tube (short)	フィルター配管ネジ (短)	1
8	23-1640-0	Gasket	ガスケット	9
9	35-4030-0	Oil separator	オイルセパレーター	1
10	31-3140-0	Tube joint	チューブジョイント	4
11	35-8220-0	Joint screw	ポンプ配管ネジ	3
12	35-8210-0	Tube joint	チューブジョイント	2
13	35-3330-0	Vinyl tube	ビニールチューブ	1
14				
15	34-5710-0	Screw	ネジ	3
16	35-8270-0	Spring	パイプガードスプリング	1
17	35-3150-0	Vinyl tube	ビニールチューブ	1
18	35-4050-0	Oil distributor	メインシャフト分配配管	1
19	23-4020-0	Pipe support	リターンパイプサポーター	1
20	35-4060-0	Pipe	アーム配管用パイプ	1
21	35-3190-0	Vinyl tube	ビニールチューブ	1
22	35-3200-0	Vinyl tube	ビニールチューブ	1
23	35-4070-0	Pipins	立ロケット配管	1
24	35-4080-0	Oil distributor	油受け皿	1
25	36-3110-0	Nut	ナット	1
26	35-4090-0	Return pipe	リターン用パイプ	1
27	23-4190-0	Felt	フェルト	1
28	35-4100-0	Oil pipe for needle bar	計標給油パイプ	1
29	23-4210-0	Felt	計標給油フェルト	1
30	35-4110-0	Pipe support (large)	配管チューブ止め金具 (大)	2
31	35-4120-0	Pipe support (small)	配管チューブ止め金具 (小)	7
32	34-5740-0	Screw	ネジ	2
33	34-5210-0	Screw	ネジ	1
34	34-5660-0	Screw	ネジ	2

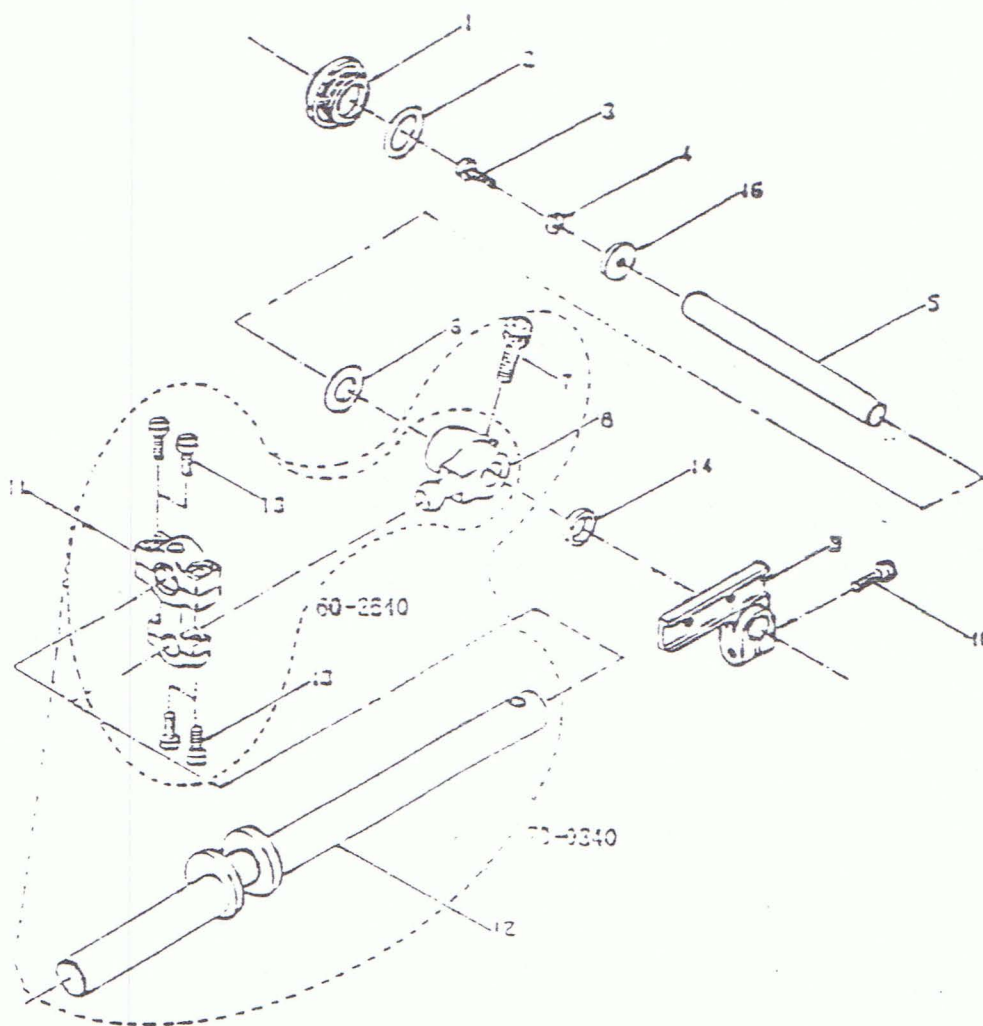
5-2. Oil lubrication apparatus (給油機構)



# 12-1. Foot lifter components (押え上げ機構)



18  
-3  
1



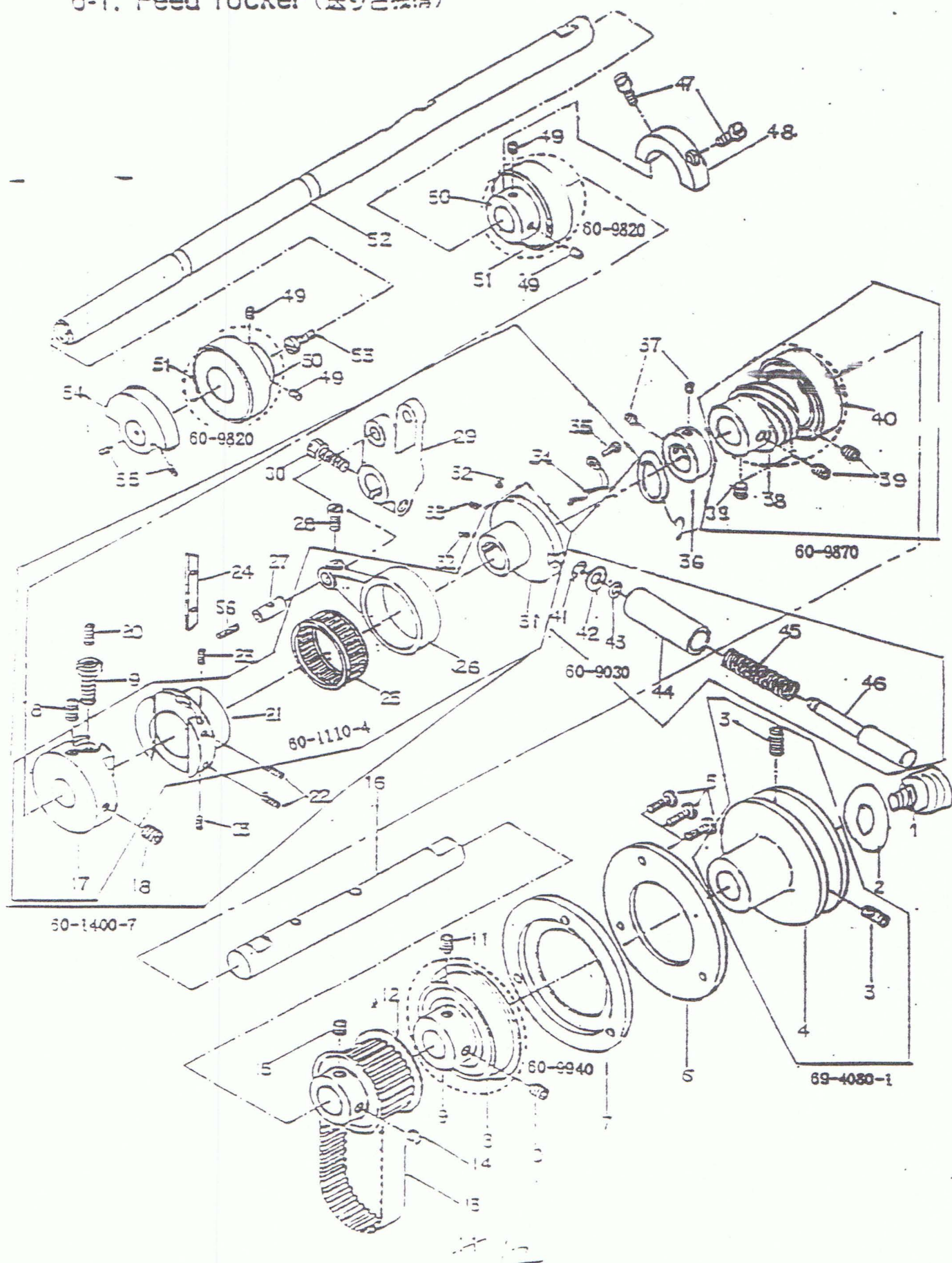
No.	Part No.	Part Name	品名	Q'ty
1	37-7550-0	Screw	ネジ	1
2	23-1950-0	Spring	コリング	1
3	34-5660-0	Screw	ネジ	1
4	75-4100-0	Washer	ニ糸天祥特止めワッシャ	1
5	71-4120-0	Shaft	ニ糸天祥シャフト	1
6	75-3720-0	Washer	ワッシャ	1
7	37-1720-0	Screw	ネジ	1
8	31-2650-0	Ball stud	ニ糸固きロッド三	1
9	37-2650-0	Thread takeup lever	ニ糸固きレバー	1
10	34-5910-0	Screw	ネジ	1
11	63-2540-0	Thread takeup collecting rod	糸固きロッド	1
12	71-4130-0	Crank shaft	ニ糸固きクランクシャフト	1
13	34-5720-0	Screw	ネジ	4
14	34-1020-0	Oil post	オイルシーク	1
15	75-4140-0	Washer	ワッシャ	1

06-15P  
135-123

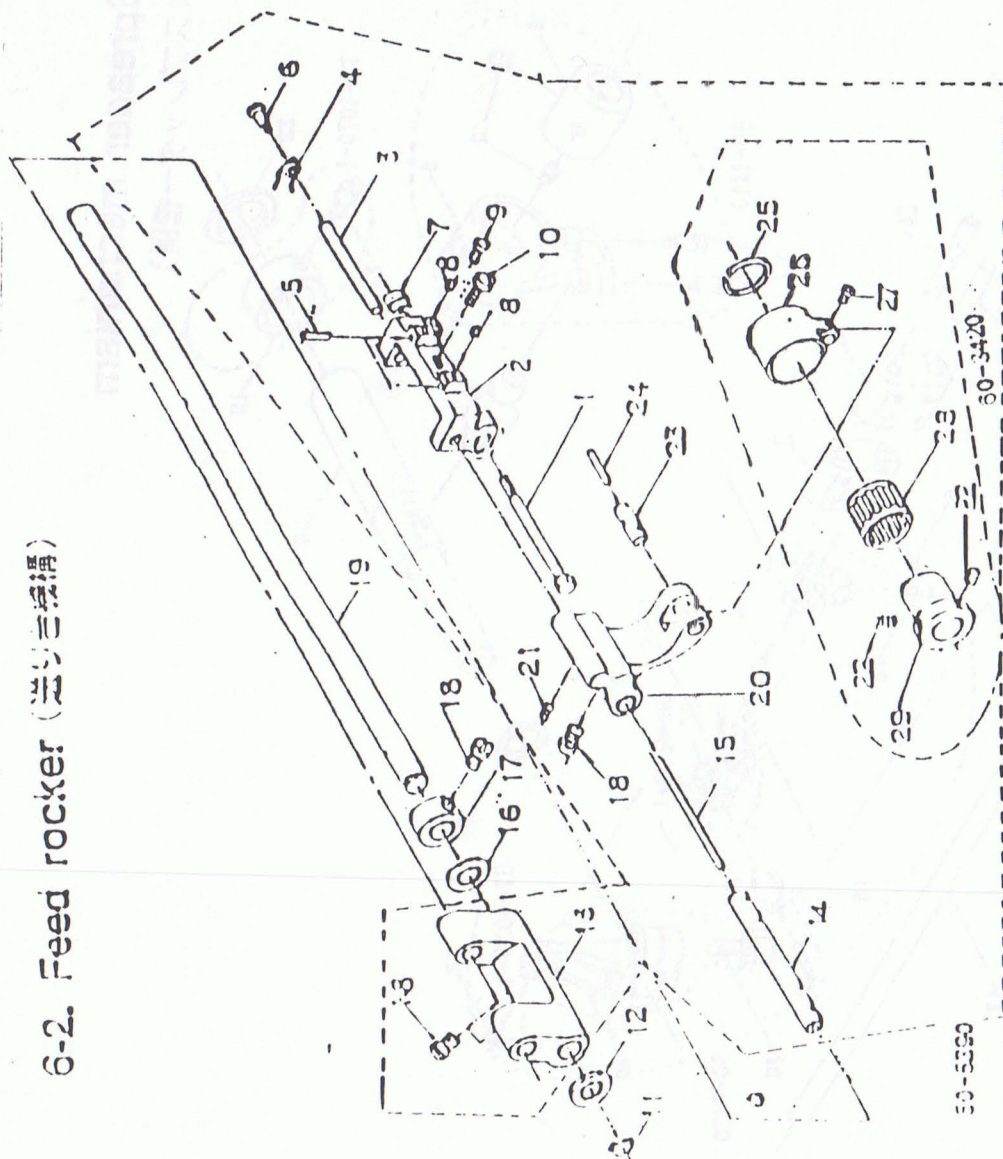
No.	Part No.	Part name	品名	Q'ty
1	35-8870-0	Screw	ネジ	1
2	75-4160-0	Washer	ブーリースラストワッシャ	1
3	35-1140-0	Screw	ネジ	2
4	69-4080-1	Pulley	ブーリー	1
5	34-5680-0	Screw	ネジ	3
6	25-3990-0	Set plate for ball bearing(1)	ベアリング固定プレート (1)	1
7	25-4000-0	Set plate for ball bearing(2)	ベアリング固定プレート (2)	1
8	91-9040-0	Ball bearing	ボールベアリング	1
9	69-4180-0	Sleeve	ブーリーシャフト用スリーブ	1
10	35-2120-0	Screw	ネジ	1
11	35-1130-0	Screw	ネジ	1
12	06-4260-0	Timing pulley	タイミングブーリー下	1
13	53-4010-0	Timing pulley belt	タイミナグベルト	1
14	34-7190-0	Screw	ネジ	1
15	34-7180-0	Screw	ネジ	1
16	71-4470-0	Arm shaft	入刀軸	1
17	51-9060-0	Eccentric slide gear	エキセンスライドギヤール	1
18	35-1130-0	Screw	ネジ	2
19	37-1750-0	Screw	ネジ	1
20	37-1330-0	Screw	ネジ	1
21	51-3290-0	Feed eccentric (0.6)	送りエキセン	1
22	37-1350-0	Screw	ネジ	2
23	37-1390-0	Screw	ネジ	2
24	69-7020-0	Eccentric liner B	エキセンライナーB	1
25	91-2720-0	Feed eccentric bearing	送りエキセンベアリング	1
26	63-3560-0	Feeder link F	送りダルマF	1
27	71-4340-0	Retainer link pin	糸寄せメガネピン	1
28	34-3660-0	Screw	ネジ	1
29	57-9030-0	Feed connecting lever	送り連絡レバー	1
30	34-3140-0	Screw	ネジ	1
31	51-4070-0	Eccentric for feed regulating	送り調節エキセン	1
32	34-5210-0	Screw	ネジ	2
33	34-5120-0	Screw	ネジ	1
34	79-5170-0	Spring	送り調節用板バネ	1
35	35-6130-0	Screw	ネジ	1
36	75-1120-0	Crank shaft collar-wash	クランクシャフトカラーワッシャ	1
37	34-5630-0	Screw	ネジ	2
38	31-4140-0	Vorn gear	ボンブウォーム・ギヤール	1
39	34-7190-0	Screw	ネジ	3
40	91-8970-0	Ball bearing	ボールベアリング	1
41	93-2050-0	E-ring	Eリング	1
42	75-4520-0	Washer-waddle	ワッシャード	1
43	23-1830-0	O-ring	Oリング	1
44	69-4160-0	Housing for push button	送り調節ハワグソク	1
45	79-4030-0	Push button spring	送り調節ボタンコイルバネ	1
46	69-4200-0	Push button for feed regulating	送り調節ボタン	1
47	34-5640-0	Screw	ネジ	2
48	69-2670-0	Balance weight	バランス	1
49	34-5210-0	Screw	ネジ	4
50	69-4170-0	Sleeve for bearing	メインシャフト用スリーブ	2
51	31-8920-0	Ball bearing (6203LL3)	ボールベアリング	2
52	71-4150-0	Main shaft	可下シャフト	1
53	34-7630-0	Screw	ネジ	1
54	69-4110-0	Ratchet	バランスウェイト	1
55	34-5210-0	Screw	ネジ	2
56	23-3410-0	Feet	メガネピンフェルト	1



# 6-1. Feed rocker (送り合機部)



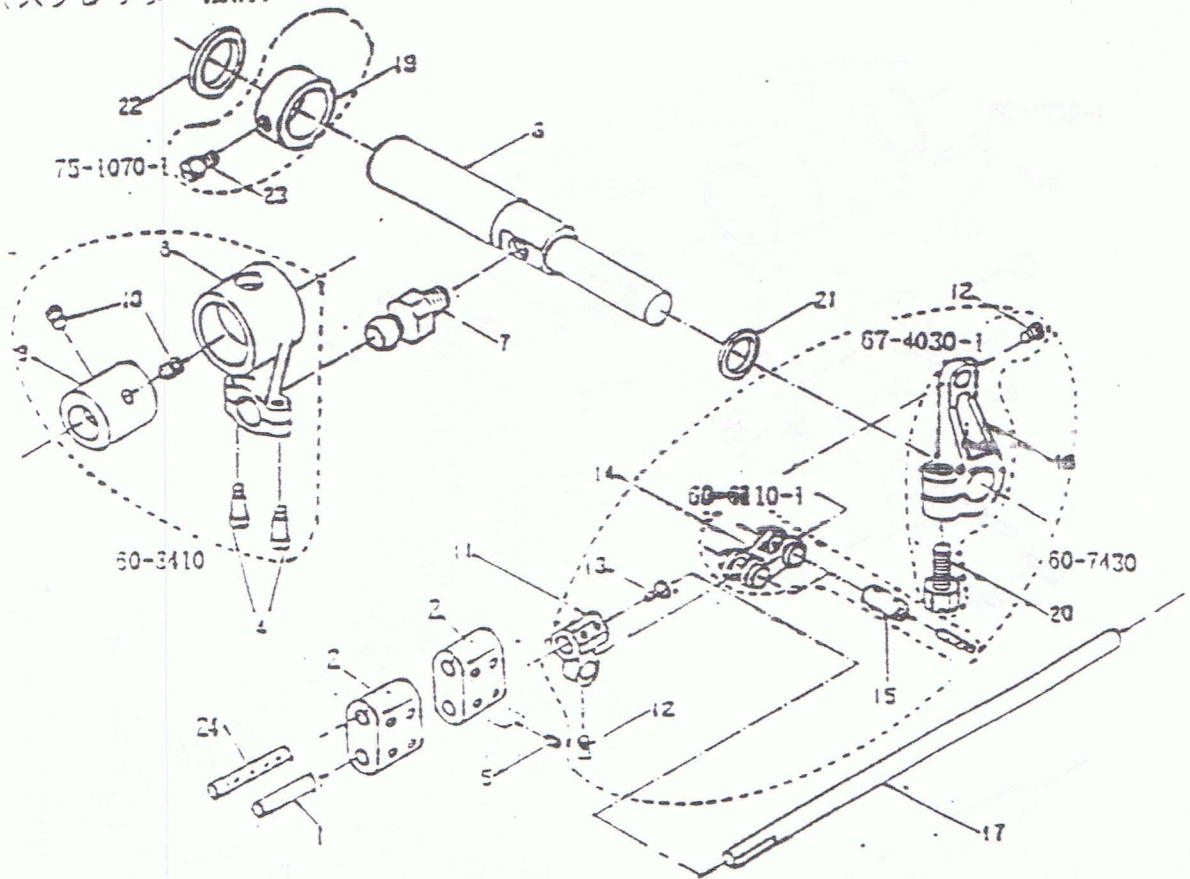
# 6-2. Feed rocker (送り機構)



No.	Part No.	Part name	ネジ	ボ	ネ	0.5
1	34-3570-0	Screw				1
2	55-4060-0	Feed dog holder				1
3	71-4050-0	Adjusting pin				1
4	79-4000-0	Spring				1
5	71-2170-0	Pin				2
6	34-1590-0	Screw				1
7	36-3200-0	nut				1
8	34-3110-0	Screw				2
9	34-3620-0	Screw				1
10	34-5880-0	Screw				2
11	93-2610-0	Crating				1
12	75-3720-0	Washer				1
13	55-4010-0	Feed rocker				1
14	71-5330-0	Shaft				1
15	71-3410-0	Felt				1
16	75-3720-0	Washer				1
17	75-1320-1	Collar				1
18	34-8160-0	Screw				4
19	71-4060-0	Feed rocker arm shaft				1
20	55-4020-0	Feed rocker				1
21	34-5110-0	Screw				1
22	34-7150-0	Screw				2
23	71-4340-0	Shaft				1
24	22-3410-0	Felt				1
25	33-4060-0	Snap ring				1
26	53-4020-0	Feed rocker eccentric link				1
27	34-3660-0	Screw				1
28	31-1760-0	Bearing				1
29	31-3120-0	Feed eccentric				1

# 7. Spreader mechanism

(スプレッター機構)

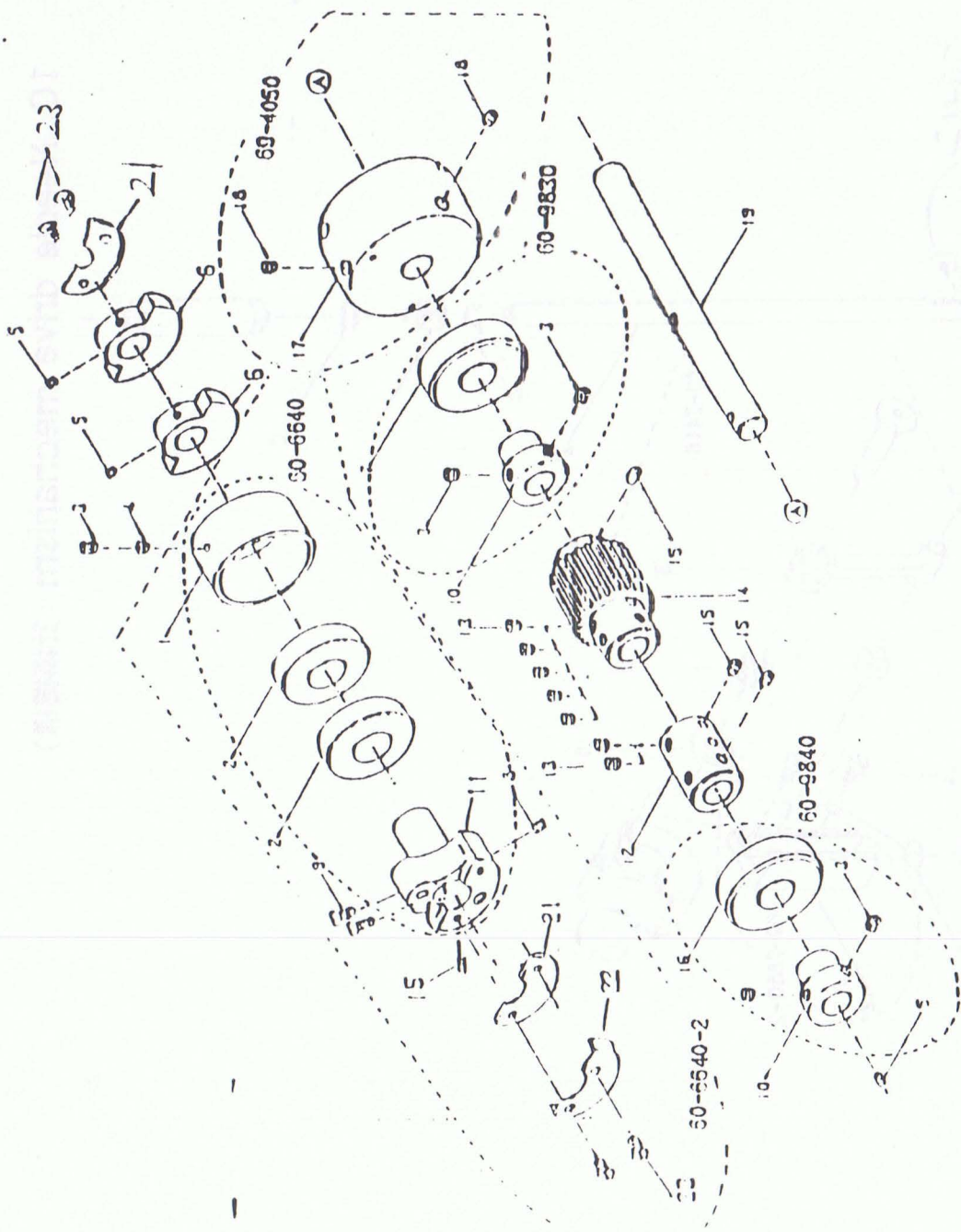


No.	Part No.	Part name	品名	Q'ty
1	71-4030-01	Spreader arm shaft(B)	スプレッター軸 (B)	1
2	64-4110-01	Spreader base (A)	スプレッターベース (A)	2
4	34-5720-01	Screw	ネジ	2
5	34-5210-01	Screw	ネジ	8
6	71-4040-01	Spreader drive shaft	スプレッター送り元シャフト	1
7	51-7130-01	Looper driving ball joint	ルーパー送り元ロケットの玉	1
3	63-4000-01	Spreader driving rod	スプレッター送り元ロケット	1
8	61-4020-01	Eccentric	スプレッター送り元エキセン	1
10	35-1180-01	Screw	ネジ	2
11	77-4000-01	Spreader bar class	糸寄せ棒箱	1
12	84-3680-01	Screw	ネジ	2
13	84-6750-01	Screw	ネジ	2
14	56-1110-01	Connecting link	玉括メガネ	1
15	71-4320-01	Pin	ピン	2
18	23-3410-01	Felt	フェルト	2
17	21-4020-01	Spreader arm shaft(A)	スプレッター軸 (A)	1
18	67-4030-11	Lever	糸寄せレバー	1
19	75-1070-11	Collar	カラー	1
20	85-2100-01	Screw	ネジ	1
21	75-3320-01	Washer	ワッシャー	1
22	75-3220-01	Washer	ワッシャー	1
23	35-2120-01	Screw	ネジ	1
24	3-4110-01	Spreader holder 1" (F4404)	糸寄せ棒 1" (F4404)	1
	3-4120-01	Spreader holder 1 1/8" (F4404)	糸寄せ棒 1 1/8" (F4404)	1
	3-4130-01	Spreader holder 1 1/4" (F4404)	糸寄せ棒 1 1/4" (F4404)	1
	3-4140-01	Spreader holder 1 1/2" (F4404)	糸寄せ棒 1 1/2" (F4404)	1
	3-4150-01	Spreader holder 3/4" (F4404)	糸寄せ棒 3/4" (F4404)	1
	3-4060-01	Spreader holder 1/4" (F4412)	糸寄せ棒 1/4" (F4412)	1
	3-4070-01	Spreader holder 3/16" (F4412)	糸寄せ棒 3/16" (F4412)	1

No.	Part No.	Part name	品名	Q'ty
1	04-4000-0	Looper throw-out actuating lever	ルーバー引出しレバー	1
2	85-1130-0	Screw	ネジ	1
3	75-3720-0	Washer	ワッシャ	2
4	19-3080-0	Looper rocker <i>5 mm CL</i>	ルーバ元台	1
5	84-5660-0	Screw	ネジ	3
6	35-2130-0	Screw	ネジ	1
7	34-8140-0	Screw	ネジ	1
8	75-1350-0	Collar	カラー	1
9	79-9110-0	Spring	バネ	1
10	84-5640-0	Screw	ネジ	1
11	34-3140-0	Screw	ネジ	1
12	89-4030-0	Looper throw-out actuating button	ルーバー引出しアッシュボタン	1
13	61-2410-4	Retainer eccentric	エキセン玉	2
14	84-7150-0	Screw	ネジ	4
15	91-4010-0	Bearing	ベアリング	2
16	63-2410-4	Retainer eccentric link	エキセンダルクマ	2
17	93-4010-0	Snap ring	サークリップ	2
18	71-4310-0	Pin	ピン	2
19	23-3410-0	Felt	フェルト	2
20	75-1330-0	Collar	カラー	2
21	67-1470-0	Retainer lever	下糸巻きレバー	1
22	34-5210-0	Screw	ネジ	1
23	34-3660-0	Screw	ネジ	1
24	47-4070-0	Looper thread take-up lever	下糸巻きレバー	1
25	23-2690-0	Gasket	アッシュボタンパッキン	1
26	34-8180-0	Screw	ネジ	1
27	67-4010-0	Looper avoid lever	ルーバー回避レバー	1
28	34-3830-0	Screw	ネジ	2
29	59-4020-0	Push button nozzle	ルーバー引出しハウジング	1
30	67-4110-1	Stop lever	ストップレバー	1
31	71-5270-0	Looper rocker shaft	ルーバーシャフト	1
32	23-4570-0	Spring	バネ	1
33	71-9510-0	Stopper pin	ストップピン	1
34	93-2050-0	E-ring	アッシュボタン止め輪	1
35	75-4520-0	Washer	ワッシャ	1
36	23-1830-0	O-ring	O-Ring	1
37	34-5750-0	Screw	ネジ	2
38	14-3571	Other Pinion <i>2mm 12</i>		1

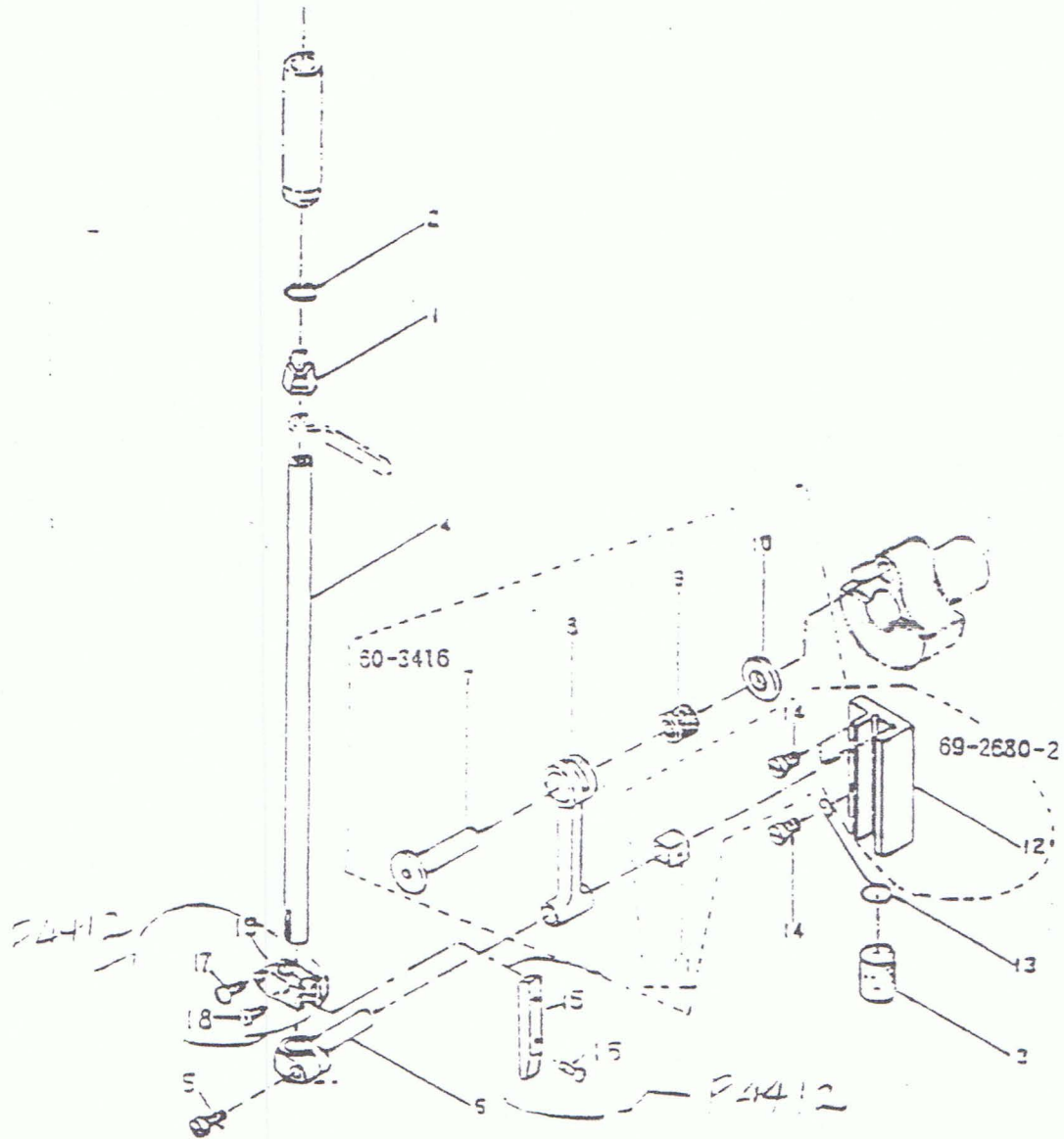
19-356

179-355



No.	Part No.	Part Name	品名	Q'ty
1	31-4050-0	Top cover	トップカバー	1
2	31-6950-0	Ball bearing	ボールベアリング	2
3	34-7180-0	Screw	ネジ	3
4	34-7260-0	Screw	ネジ	1
5	34-5210-0	Screw	ネジ	4
6	35-2550-0	Washer	ワッシャー	2
7	31-6950-0	Ball bearing	ボールベアリング	1
8	35-1120-0	Screw	ネジ	1
9	34-7180-0	Screw	ネジ	2
10	59-4000-0	Collar	ハワジングカラー	2
11	56-4000-0	Feedle bar cranks	針送クランク	1
12	3-9900-0	Coupling	ニジヤフトジョイントカップ	1
13	35-1120-0	Screw	ネジ	7
14	36-4250-0	Timing pulley (upper)	タイミングプーリ	1
15	35-1120-0	Screw	ネジ	3
16	31-6940-0	Ball bearing	ボールベアリング	1
17	35-4050-0	End pulley	エンドプーリ	1
18	35-1120-0	Screw	ネジ	3
19	35-1120-0	Upper shaft	ネジ	1
20	35-2120-0	Screw	ネジ	1
21	35-4010-0	Balance	バラン	1
22	31-4150-0	Needle bar crank cover	針送クランクカバー	1
23	31-6640-0	Screw	ネジ	2

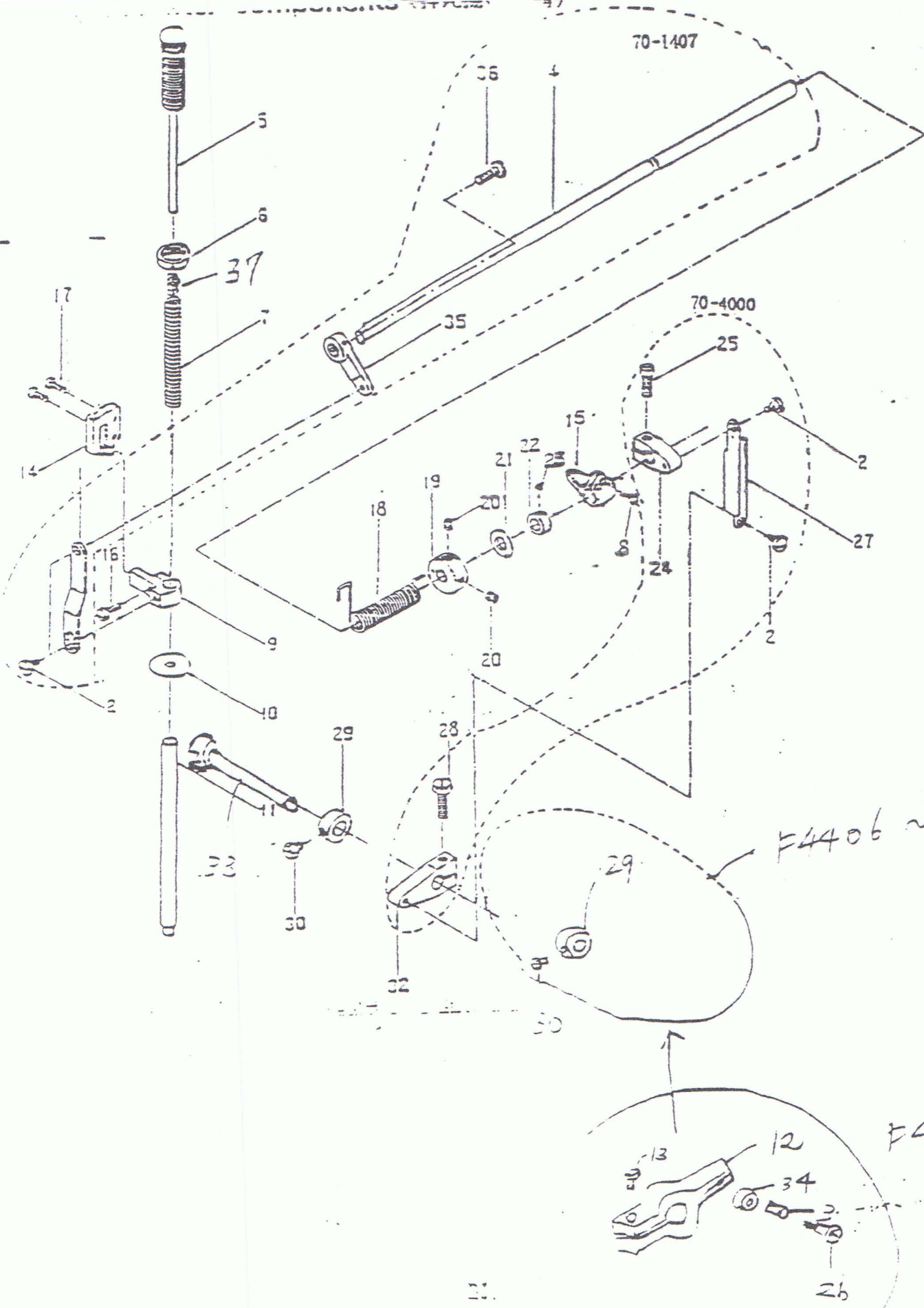
# 10. Needle drive mechanism (針棒機構)



No.	Part No.	Part name	品名	Q'ty
1	23-4000-01	Oil vick retainer	フェルト止め器具	1
2	23-4160-01	Felt	フェルト	1
3	23-4200-01	Cushion	スポンジ	1
4	11-4050-01	feede bar	針棒	1
5	14-5720-01	Screw	ネジ	1
6	12-2650-01	feede bar clamp	針棒抱き	1
7	11-2670-01	Crank pin	針棒クランクピン	1
8	53-4160-01	feede bar drive link	針棒クランクロード	1
9	31-2650-01	feede bearing	ニードルベアリング	1
10	13-2630-01	feede crank washer	針棒クランクワッシャー	1
11	69-2640-01	Guide block	ガイド	1
12	69-2630-2	Guide plate for needle bearing	ガイドプレート	1
13	23-4010-01	Cushion support	スポンジサポート	1
14	14-7610-01	Screw	ネジ	3
15	69-1140-01	needle bar connecting guide	針棒案内板	1
16	14-5740-01	Screw	ネジ	1
17	14-6150-01	Screw	ネジ	2
18	14-6030-01	Screw	ネジ	1
19	12-4010-01	needle bar guide	針棒ガイド	1

NO	Part No	Part name	品名	Q'ty
1	77-4000-0	Link	押え揚げ送絡板	1
2	34-5810-0	Screw	ネジ	4
3	75-4060-0	Roller	糸巻めローラー	1
4	77-4070-0	Foot lift lever shaft	押え揚げ送絡シャフト	1
5	35-7600-0	Presser bar screw	押え括固ネジ	1
5	38-8510-0	Nut	ナット	1
7	79-2650-0	Presser bar spring (strong)	押え括バネ (強)	1
3	34-8140-0	Screw	ネジ	1
9	77-4010-0	Presser bar case	押え括抱き	1
10	23-2650-0	Oil seal	押え括油止めシール	1
11	77-4080-0	Presser bar	押え括	1
12	57-4130-0	Thread take up lever	糸巻めクランクシャフトレバー	1
13	34-5910-0	Screw	ネジ	1
14	77-4020-0	Presser bar guide	押え括ガイド	1
15	77-8040-0	Stopper	ストッパー	1
16	34-5680-0	Screw	ネジ	1
17	34-3630-0	Screw	ネジ	2
18	79-4010-0	Spring	糸巻め括バネ	1
19	77-3150-0	Presser lifting spring stopper ring	押え揚げ括バネ止めのリング	1
20	35-1130-0	Screw	ネジ	2
21	75-4510-0	Washer	ワッシャー	1
22	75-1540-1	Collar	カラー	1
23	34-5110-0	Screw	ネジ	1
24	77-4030-0	Foot lifter crank (upper)	押え揚げクランク (上)	1
25	34-7640-0	Screw	ネジ	1
26	34-5560-0	Screw	ネジ	1
27	77-4040-0	Foot lifter connecting plate	押え揚げ送絡プレート	1
28	34-8130-0	Screw	ネジ	1
29	75-1320-0	Collar	カラー	1
30	34-8160-0	Screw	ネジ	1
31				1
32	77-4050-0	Foot lifter crank (lower)	押え揚げクランク (下)	1
33	77-4000-0	Crank shaft	糸巻めクランクシャフト	1
34	23-4150-0	Stand pin cushion	スタンドピン用スポンジ	1
35	57-4070-0	Shaft lever	押え揚げ送絡シャフトレバー	1
35	34-5910-0	Screw	ネジ	1
37	79-266	Spring		

77-418





# 13. Puller (プーラー機構)

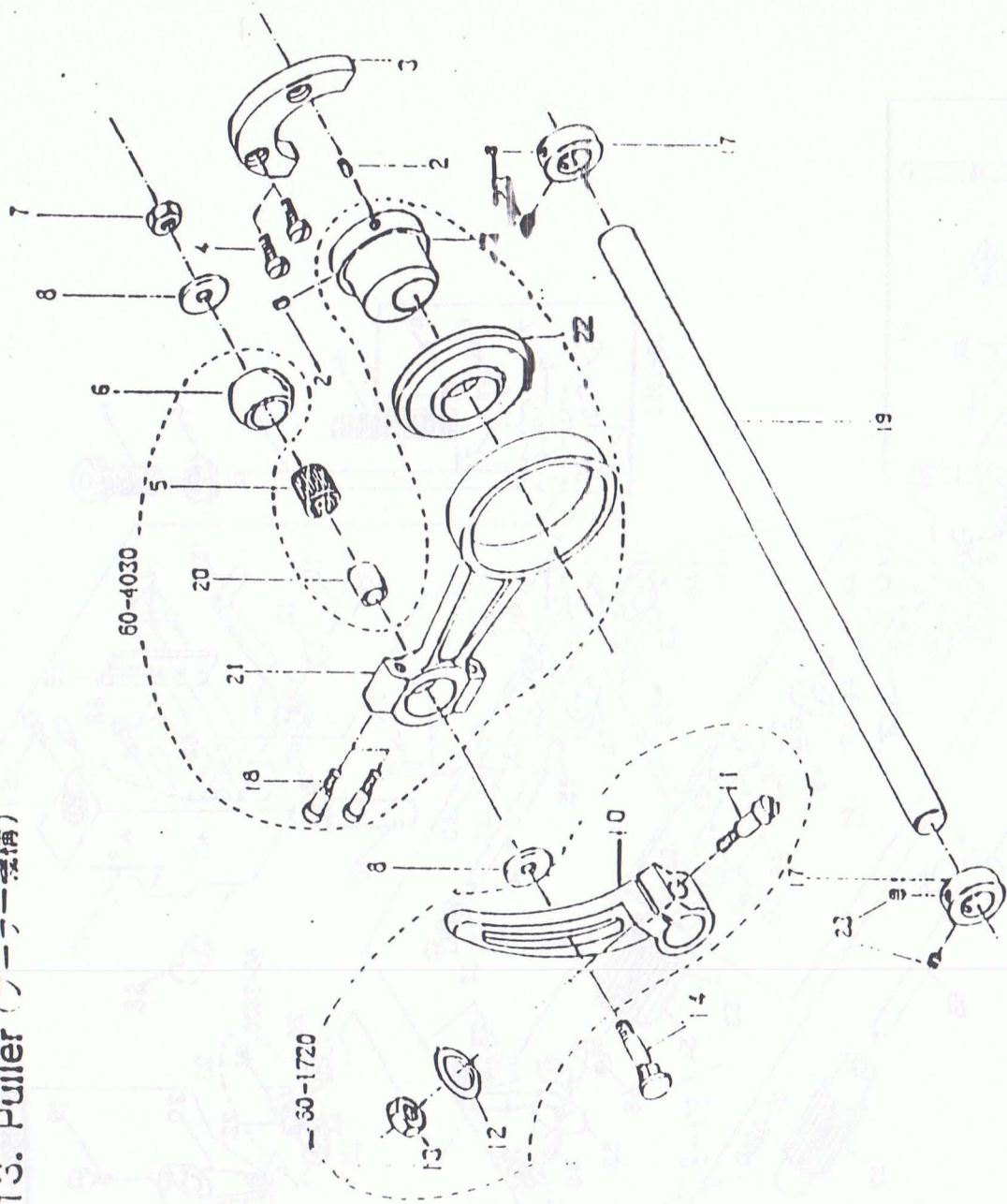
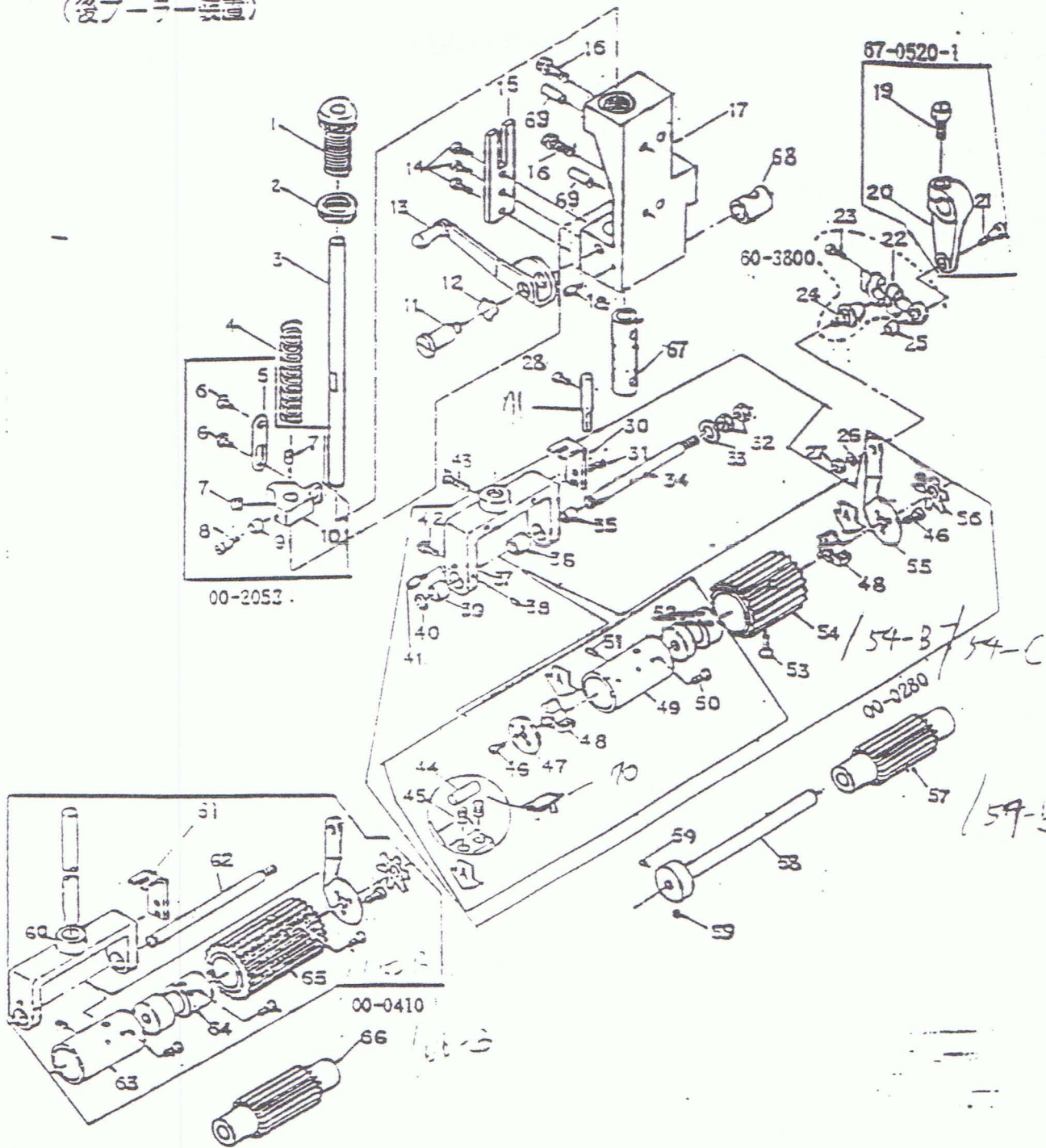


Fig. Part No.	Part name	品名	QTY
1	31-4040-01 Puller driving eccentric	プーラーニキセン玉	1
2	34-5210-01 Screw	ネジ	2
3	59-4040-01 Blade	ハンドブレードワイヤイト	1
4	34-5680-01 Screw	ネジ	2
5	31-2880-01 Needle bearing	ニードルベアリング	1
6	61-4030-01 Puller driving ball	プーラーニキ玉	1
7	35-4110-01 Nut	ナット	1
8	75-4070-01 Puller driving ball washer	プーラーニキ玉ワッシャー	1
9	57-1720-01 Upper shaft connecting lever	プーラーニキ玉ワッシャー	2
10	55-0610-01 Feed lever stop pin	プーラーニキ玉ワッシャー	1
11	75-5520-01 Washer	ニキレバニキ玉ピン	1
12	75-5010-01 Nut	プーラーニキ玉ワッシャー	1
13	72-9150-01 Support pin	ネジ	2
14	73-1130-1 Crank shaft collar	プーラーニキ玉	1
15	74-5680-01 Screw	プーラーニキ玉ワッシャー (2P)	2
16	71-0590-01 Rear puller upper shaft	ネジ	2
17	74-090-01 Collar	プーラーニキ玉ワッシャー	1
18	53-4030-01 Puller crank rod	プーラーニキ玉ワッシャー	1
19	31-5010-01 Needle bearing	ニードルベアリング	1
20	34-7120-01 Screw	ネジ	4

(後プーラー組立図)



No.	Part No.	Part name	品名	Q'ty
1	37-7510-01	Puller screw	ボネジ	1
2	38-7510-01	Nut	ナット	1
3	39-7510-01	Rear puller shaft	リアプーラーシャフト	1
4	79-0510-01	Rear puller spring	リアプーラーバネ	1
5	02-0680-01	Lifter lever connecting piece	リアプーラーリフトレバー接続プレート	1
6	34-5810-01	Screw	ネジ	2
7	34-7180-01	Screw	ネジ	2
8	34-5820-01	Screw	ネジ	1
9	75-2110-01	Lifter lever roller	リフトレバーローラー	1
10	39-0530-01	Rear puller shaft holder	リアプーラーシャフトホルダー	1

No.	Part No.	Part name	品名	Qty
11	85-6710-0	Screw	ネジ	1
12	02-1120-0	Lifter spring	手揚げバネ	1
13	02-1110-0	Lifter lever ass'y	手揚げ用金具	1
14	84-6150-0	Screw	ネジ	3
15	02-0520-0	Rear puller guide	後プラーガイド	1
16	87-1710-0	Screw	ネジ	2
17	02-0970-0	Rear puller bracket	後プラーブラケット	1
18	84-5620-0	Screw	ネジ	1
19	85-2100-0	Screw	ネジ	1
20	67-0520-1	Puller driving lever	後プラー駆動レバー (ネジ付き)	1
21	34-5840-0	Screw	ネジ	1
22	63-8100-1	Puller connecting link	プラー連結ロッド	1
23	84-5720-0	Screw	ネジ	2
24	61-8210-0	Needle driving link ball joint	針駆動リンクボールジョイント	1
25	75-2470-0	Connecting link roller	連結メガネローラー	1
26	75-4530-0	Washer-ball	ワッシャー (小)	1
27	36-3120-0	Nut	ナット	1
28	34-6150-0	Screw	ネジ	1
29	71-9210-0	Puller stopper cap	後プラー止め止めキャップ	1
30	02-0930-0	Rear puller stopper bracket F4404	後プラー止め止めブラケット	1
31	34-6150-0	Screw	ネジ	2
32	36-7610-0	Nut	ナット	2
33	75-4510-0	Washer	ワッシャー	1
34	71-4710-0	Rear puller holder shaft-large	後プラーホルダーシャフト大	1
35	31-3220-0	Bushing for puller holder shaft-small	プラーホルダーシャフトブラッシュ (小)	1
36	31-3220-0	Bushing for puller holder shaft-middle	プラーホルダーシャフトブラッシュ (中)	1
37	02-1510-0	Rear puller holder	後プラーホルダー	1
38	34-5120-0	Screw	ネジ	1
39	31-3210-0	Bushing for puller holder shaft-large	プラーホルダーシャフトブラッシュ (大)	1
40	93-2210-0	Stop ring	ストップリング	1
41	34-5730-0	Screw	ネジ	1
42	34-5660-0	Screw	ネジ	1
43	34-8140-0	Screw	ネジ	1
44	71-1660-0	Puller clutch roller	プラークラッチローラー	6
45	73-1910-0	Puller driving clutch spring	プラー駆動バネ	12
46	34-1620-0	Screw	ネジ	6
47	02-1170-0	Rear puller pipe cover	後プラーパイプ蓋	1
48	02-1010-0	Clutch A	クッチャ A	2
49	02-1560-0	Rear puller pipe	後プラーパイプ	1
50	34-4620-0	Screw	ネジ	3
51	34-7190-0	Screw	ネジ	1
52	34-7180-0	Screw	ネジ	1
52	02-1610-0	Rear puller thrust collar	後プラースラスト (大)	1
53	34-4620-0	Screw	ネジ	3
54	02-1780-0	Rear puller rear	後プラーニライロニキ $\phi$ 28山	1
55	02-0550-0	Puller driving plate	プラー駆動板	1
56	73-5510-0	Puller plate spring	プラー板バネ	1
57	02-0720-0	Rear puller (lower) (18teeth nylon)	後プラーニライロニキ $\phi$ 18山	1
58	71-0520-0	Puller roller shaft	プラーローラーシャフト	1
59	34-5210-0	Screw	ネジ	2
60	02-4560-0	Rear puller holder	後プラーホルダー (大)	1
61	02-0940-0	Rear puller stopper bracket F4412	後プラー止め止めブラケット	1
62	71-4740-0	Rear puller holder shaft	後プラーホルダーシャフト (大)	1
63	02-4650-0	Rear puller pipe	後プラーパイプ (大)	1
64	02-4660-0	Rear puller thrust collar	後プラースラスト (大)	1
65	02-0830-0	Rear puller (upper) (23teeth nylon)	後プラーニライロニキ $\phi$ 23山	1
66	02-0860-0	Rear puller (lower) (13teeth nylon)	後プラーニライロニキ $\phi$ 13山	1
67	31-7330-0	Feed rocker shaft bushing	送り台シャフトブラッシュ	2
68	31-1090-0	Upper shaft bushing	ニシャフトブラッシュ C	1
69	71-2410-0	Upper pin	ニシャフトピン	2
70	02-1074-0			6

02-095

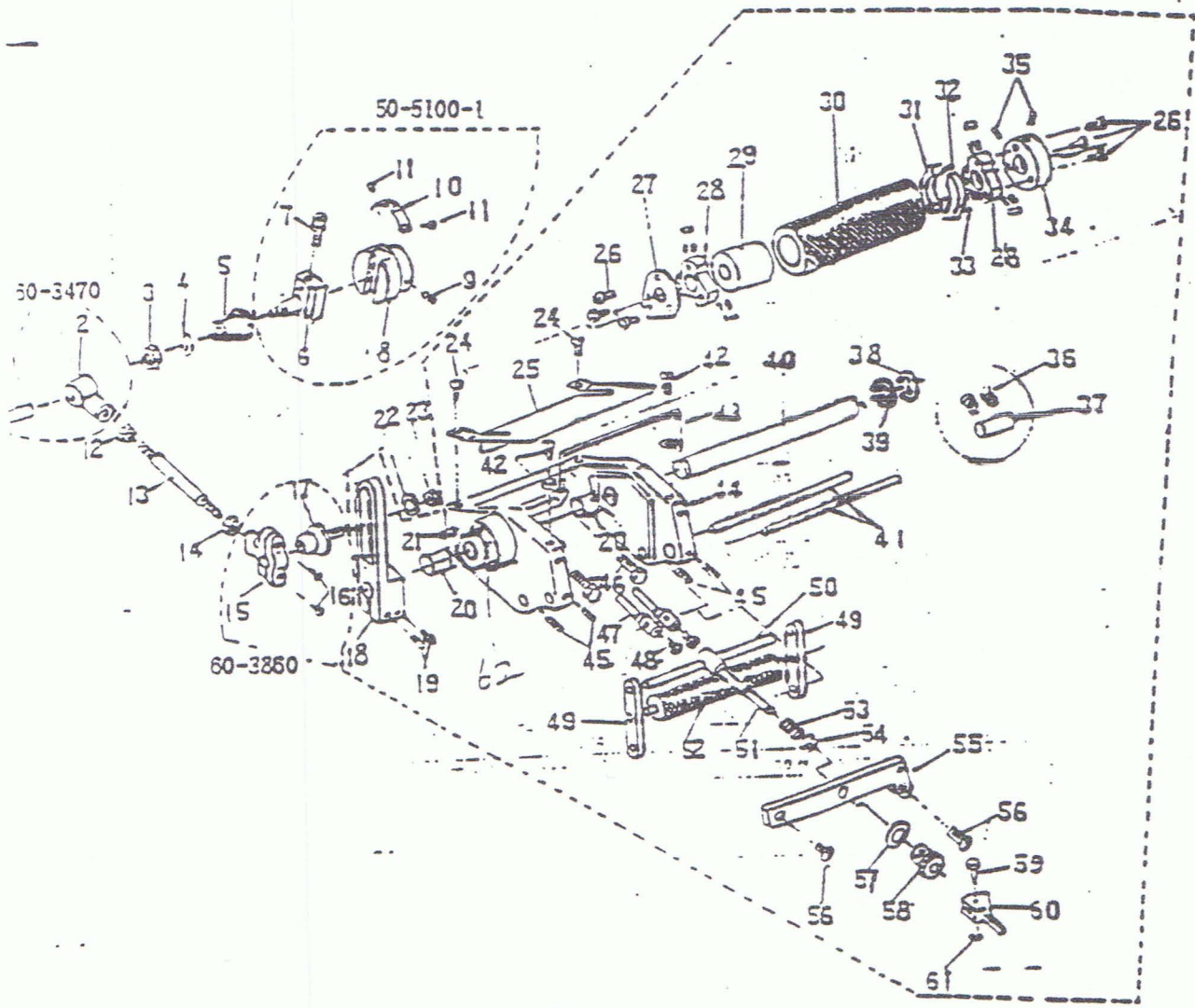
01-267  
00-100

02-103

54-C  
02-101  
57-C  
02-063  
57m  
54-B  
02-101  
02-071  
=440  
22+



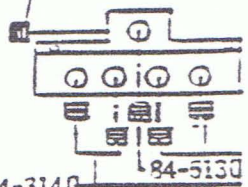
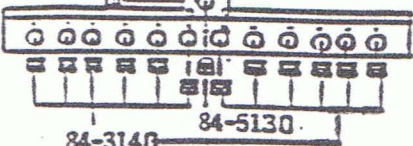
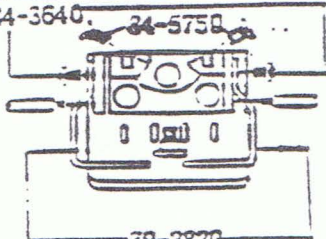
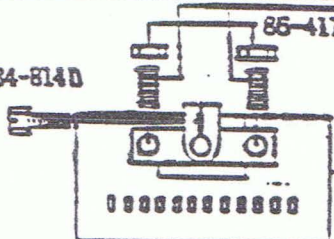
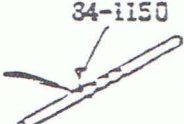
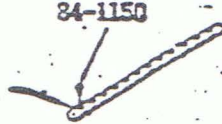
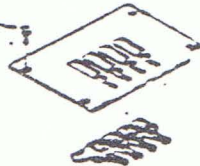
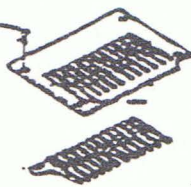
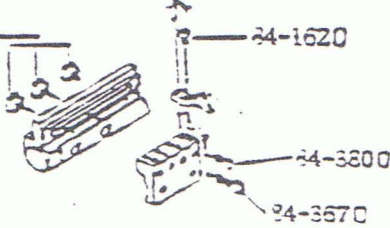
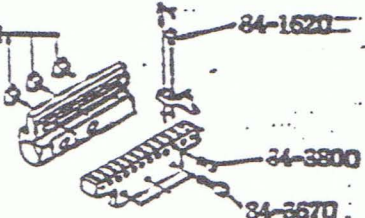
F4404

F  
4412

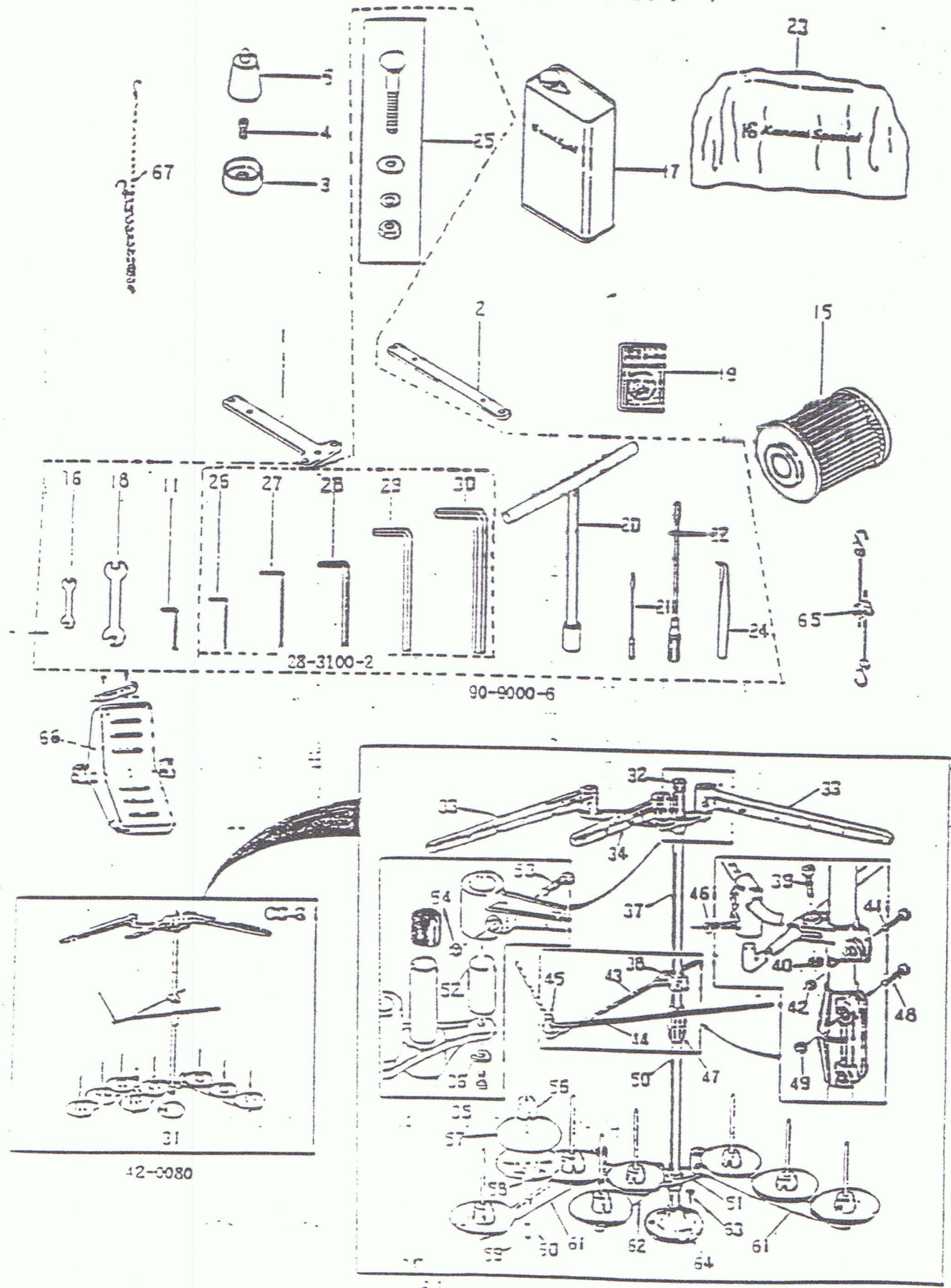


00-1440(42,43除外)

No.	Part No.	Part name	品名	Q'ty
1	91-7050-0	Needle baring	ニードルベアリング	1
2	63-4050-0	Feeder connecting link	送り送絡ダルマ	1
3	86-4120-0	Nut	ナット	1
4	75-1640-0	Feeder connecting link washer	送り送絡ダルマ用ワッシャ	1
5	75-4250-0	Feed crank link collar	ローラー	1
6	55-1010-0	Feed adjusting bar	送り調節芯棒	1
7	34-1600-0	Screw	ネジ	1
8	55-1030-0	Feed rocker adjusting holder	送り調節土台	1
9	34-7180-0	Screw	ネジ	2
10	55-1060-0	Stud cap	ボリ金	1
11	34-1610-0	Screw	ネジ	2
12	36-7010-0	Nut	ナット	1
13	65-4050-0	Feeder connecting bar	送り送絡棒	1
14	86-4120-0	Nut	ナット	1
15	63-8120-1	Looper connecting link-left	送絡ロット (左)	1
16	34-6670-0	Screw	ネジ	2
17	61-8210-0	Needle driving link ball joint	針送りリンクロケット	1
18	67-1810-0	Driving lever for MD-1 puller	前プーラー送絡レバー	1
19	35-6810-0	Screw	ネジ	2
20	61-1250-0	Bushing for MD-1 puller holder	前プーラーニヨブラッシュ	2
21	71-2270-0	Taper pin	テーパーステン	1
22	75-3810-0	Washer for taper stopper	テーパーステン止めワッシャ	1
23	36-5010-0	Nut	ナット	1
24	34-3610-0	Screw	ネジ	2
25	01-1460-0	Puller cover	前プーラーカバー	1
26	34-1620-0	Screw	ネジ	6
27	01-1160-0	Puller clutch driving collar	前プーラー送り止め	1
28	02-1010-0	Clutch A	ギア	2
29	01-1210-0	Puller thrust collar	前プーラースラスト	1
30	01-1310-0	Puller pipe rivets	前プーラーローソケットパイプ	1
31	01-1240-0	Brake	ブレーキ	2
32	79-1940-0	Brake spring	ブレーキバネ	1
33	34-1190-0	Screw	ネジ	2
34	01-1180-0	Clutch driving collar	前プーラーギ	1
35	34-7180-0	Screw	ネジ	2
36	79-1910-0	Puller driving clutch spring	プーラーバネ	12
37	71-4660-0	Puller clutch roller	プーラーローラー	6
38	93-2210-0	Stop ring	ストップリング	1
39	75-4510-0	Washer	ワッシャ	3
40	71-4190-0	Front puller sound snail	前プーラーニヨシャフト	1
41	71-3610-0	Pivot shaft-large	案内棒大	2
42	34-5710-0	Screw	ネジ	2
43	01-1090-0	Front puller guide	前プーラーガイド	1
44	01-1100-0	Front puller sound	前プーラーニヨ	1
45	34-3140-0	Screw	ネジ	5
46	34-8130-0	Screw	ネジ	2
47	01-1380-0	Pivot snail	前プーラーニヨ案内金具	2
48	34-1620-0	Screw	ネジ	2
49	01-1380-0	Roller holder-small	前プーラーローラー送り付け金具	2
50	71-3620-0	Pivot snail	案内棒小	1
51	01-1430-0	Roller controller	小プーラー止め金具	1
52	01-1340-0	Roller-small	前プーラーローラー	1
53	79-1710-0	Spring-studle	送絡バネ	1
54	75-4460-0	Oil tank fixing washer	オイルタンク送り付けワッシャ	1
55	01-1410-0	Rubber tightener	前プーラー止め金具	1
56	34-5660-0	Screw	ネジ	2
57	38-4560-0	Nut	ナット	1
58	37-4560-0	Screw	ネジ	1
59	01-1470-0	Pin	ピン	1
60	01-1450-0	Washer	前プーラーピンタニヨレバー金具	1
61	33-2000-0	Stop ring	ストップリング	1
62	4-576			2

	F4404PHD.F4404P	F4412PHD.F4412P
Needle bar 針棒		
Needle clamp 針板	 <p>34-5110-0 84-3140 84-5130</p>	 <p>84-5110-0 84-3140 84-5130</p>
Presser foot 押え	 <p>34-3640 34-5750 79-2820</p>	 <p>84-8140 85-4110 84-7130</p>
Retainer holder 糸留付 糸留付	 <p>34-1150</p>	 <p>84-1150</p>
Needle plate 針板	 <p>34-4640</p>	 <p>84-4640</p>
Feed dog 送り歯	 <p>19-4060 34-1620 34-3800 34-3670</p>	 <p>19-4060 84-1620 34-3800 34-3670</p>

Model 機種	Needle bar 針棒	Needle clamp 針株	Needle plate 針板	Feed dog 送り歯	Presser foot 押え	Retainer bar 糸寄せ棒	Retainer 糸寄せレバー	Looper ループ	Looper holder ループ台	Needle guard 針当て	Needle guide 糸ガイド
F4104PHD, F4404P 1"	11-4050	12-3110-1	14-4210	15-4210	17-4210-1	18-4110	19-4390×4	19-4310×4	19-4210	19-4100×4	45-2280
F4404PHD, F4404P 1-1/8"	11-4050	12-3120-1	14-4220	15-4220	17-4220-1	18-4120	19-4390×4	19-4310×4	19-4220	19-4100×4	45-2290
F4104PHD, F4404P 1-1/4"	11-4050	12-3130-1	14-4230	15-4230	17-4230-1	18-4130	19-4390×4	19-4310×4	19-4230	19-4100×4	45-2290
F4104PHD, F4404P 1-1/2"	11-4050	12-3140-1	14-4240	15-4240	17-4240-1	18-4140	19-4390×4	19-4310×4	19-4240	19-4100×4	45-2300
F404PHD, F4404P 3/4"	11-4050	12-3150-1	14-4180	15-4180	17-4180-1	18-4150	19-4390×4	19-4310×4	19-4180	19-4100×4	45-2280
F4404PHD, F4404P 83/84"	11-4050	12-3100-1	14-4200	15-4210	17-4200-1	18-4100	19-4390×4	19-4310×4	19-4200	19-4100×4	45-2280
F4412PHD, F4412P 3/16"	11-4050	12-4800-1	14-4070	15-4070	17-4070-1	18-4070	19-4390×12	19-4310×12	19-4070	19-4160×12	45-2300
F4412PHD, F4412P 1/4"	11-4050	12-4700-1	14-4080	15-4080	17-4080-1	18-4060	19-4390×12	19-4310×12	19-4080	19-4160×12	45-2380





No.	Part No.	Part name	品名	Q'ty
1	25-4010-0	Housing bracket(B)	タンク取付金具 (B)	1
2	25-4020-0	Housing bracket(A)	タンク取付金具 (A)	1
3	25-4030-0	Cushion rubber base	クッションゴム受け	4
4	84-7630-0	Screw	ネジ	4
5	31-1620-0	Cushion rubber	クッションゴム	4
11	23-3090-0	Hex key wrench 1.6mm	六角レンチ 1.6ミリ	1
15	31-2220-0	Oil filter	フィルター	1
16	23-4210-0	Spanner (small)	スパナ (小)	1
17	23-6110-0	Oil	オイル	1
18	23-4220-0	Spanner (large)	スパナ (大)	1
19	13-0540-5	Needle(DV-57 #14)	針	1
20	23-4640-0	T box wrench	Tボックス	1
21	23-4510-0	Screw driver (small)	ドライバー (小)	1
22	23-4520-0	Screw driver (large)	ドライバー (大)	1
23	23-0210-0	Machin cover	ビニールカバー	1
24	23-0110-0	Tweezers	ピンセット	1
25	80-7510-0	Bolt set	ボルトセット	5個
26	23-3100-0	Wrench	レンチ	1
27	23-3110-0	Wrench A	レンチ	1
28	23-3120-0	Wrench B	レンチ	1
29	23-3130-0	Wrench C	レンチ	1
30	23-3140-0	Wrench D	レンチ	1
31	42-0080-0	Thread stand S-8	8本糸立 (CS-8)	1個
32	42-1200-0	Cap	キャップ	1
33		Thread guide bracket(3)	糸立て台ブラケット (3)	
34		Thread guide bracket(2)	糸立て台ブラケット (2)	
35		Screw	ネジ	6
35		Washer	ワッシャー	6
37		Bar (upper/bar)	糸立て支柱	1
38		Shaft	シャフト	1
39		Screw	ネジ	1
40		Nut	ナット	1
41		Screw	ネジ	1
42		Nut	ナット	1
43		Thread eyelet guide and bar	糸ガイドバー	1
44		Thread eyelet guide	糸通	1
45		Joint	ジョイント	1
46		Screw	ネジ	2
47		Joint	ジョイント	1
48		Screw	ネジ	2
49		Nut	ナット	2
50		Bar(lov)	糸立て支柱	1
51		Base	糸立て土台	2
52		Housing bracket	取り付けブラケット	8
53		Screw	ネジ	
54		Nut	ナット	
55		Spool pin	スプールピン	
57	42-1190-0	Spool set	クッション	
58		Spool tray	糸受け皿	
59		Nut	ナット	
60		Washer	ワッシャー	
61	42-1150-0	Spool pin bracket(3)	スプールピン土台 (3)	
62		Spool pin bracket(2)	スプールピン土台 (2)	
63		Screw	ネジ	3
64		Base	糸立て土台	3
65	77-0060-2	Pitcher for machine	糸受け倒置器	1個
66	77-0010-2	Pedal for foot lifter	糸受けペダル	1個
67	23-9200-0	Main	本体ケース	1